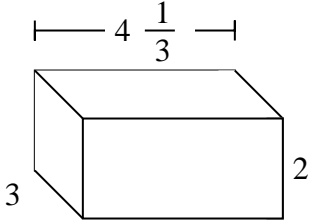




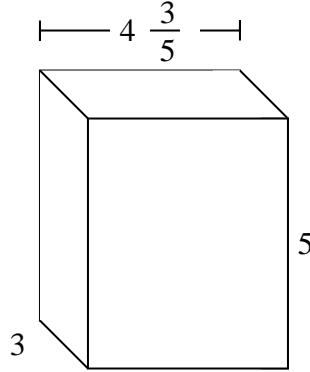
Fülle jede rechteckige Figur mit Würfeln um das Volumen zu bestimmen. Jede Figureinheit ist in cm gemessen (nicht maßstabsgerecht).

**Antworten**

Bsp)



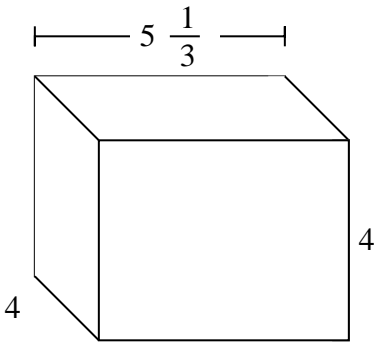
1)



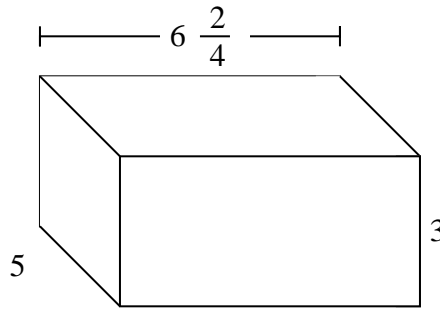
Bsp. **26 cm**

- 1. \_\_\_\_\_
- 2. \_\_\_\_\_
- 3. \_\_\_\_\_
- 4. \_\_\_\_\_
- 5. \_\_\_\_\_
- 6. \_\_\_\_\_
- 7. \_\_\_\_\_

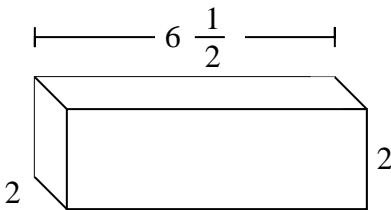
2)



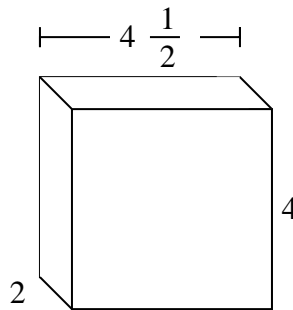
3)



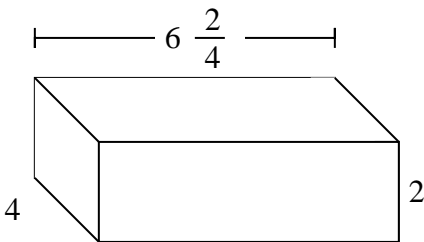
4)



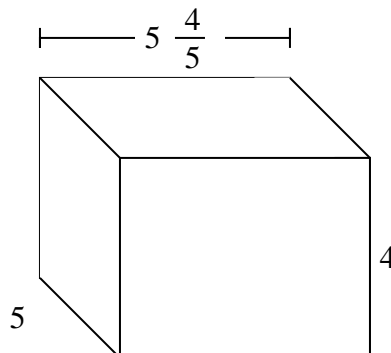
5)



6)

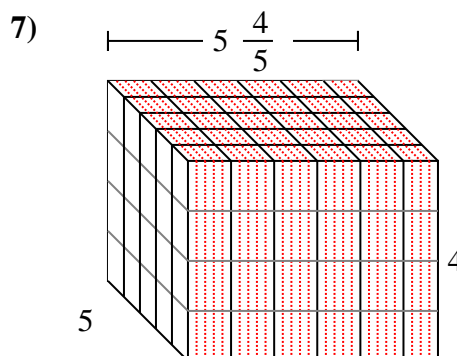
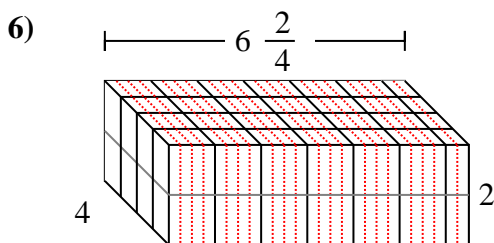
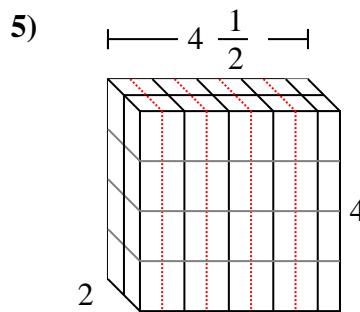
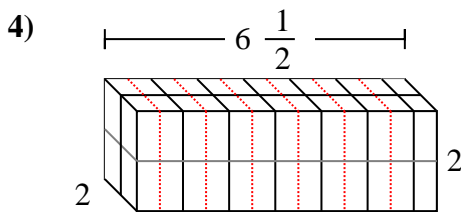
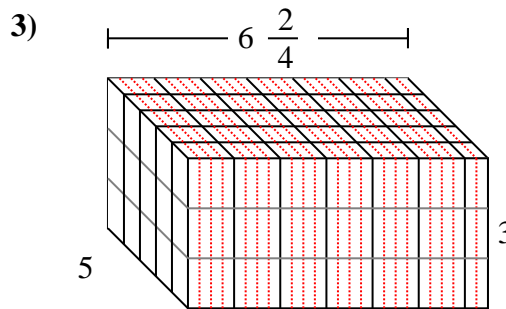
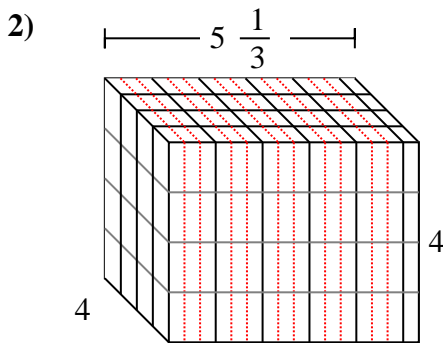
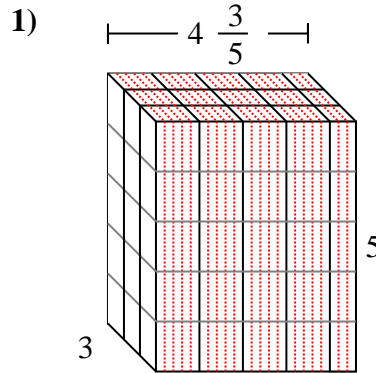
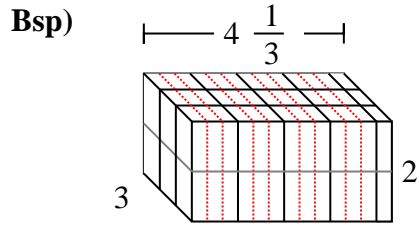


7)





Fülle jede rechteckige Figur mit Würfeln um das Volumen zu bestimmen. Jede Figureinheit ist in cm gemessen (nicht maßstabsgerecht).

**Antworten**Bsp. 26 cm1. 69 cm2. 85 1/3 cm3. 97 2/4 cm4. 26 cm5. 36 cm6. 52 cm7. 116 cm