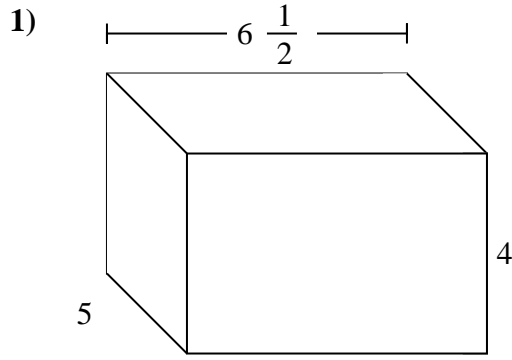
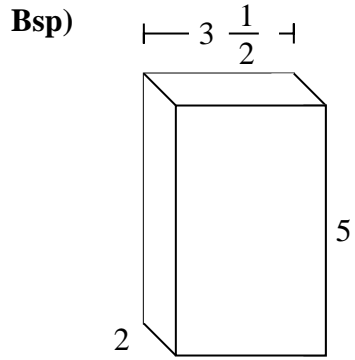




Fülle jede rechteckige Figur mit Würfeln um das Volumen zu bestimmen. Jede Figureinheit ist in cm gemessen (nicht maßstabsgerecht).

Antworten



Bsp. **35 cm**

1. _____

2. _____

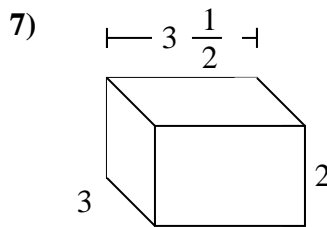
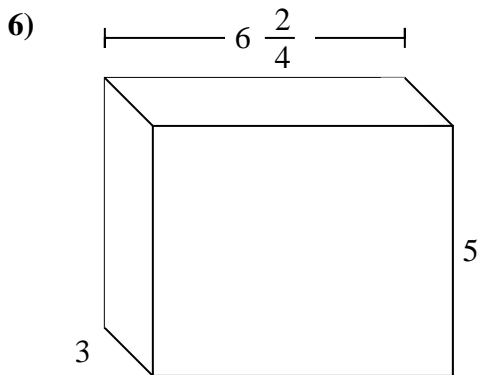
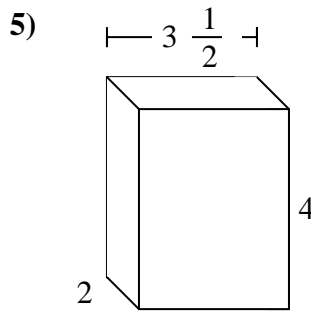
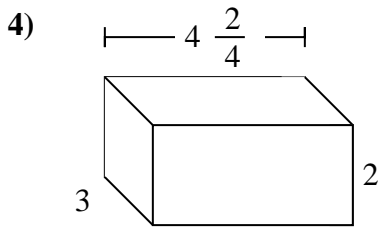
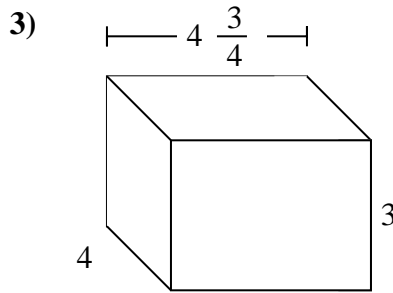
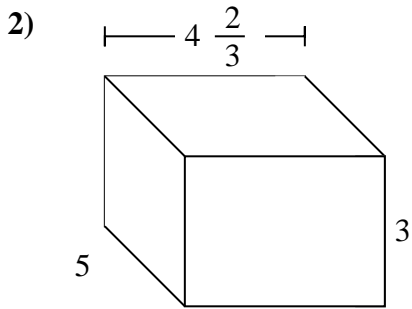
3. _____

4. _____

5. _____

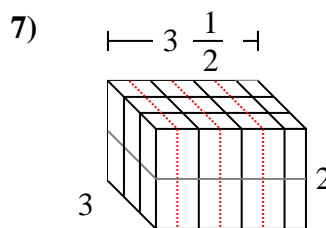
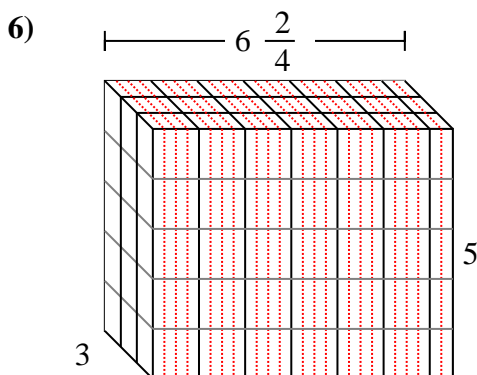
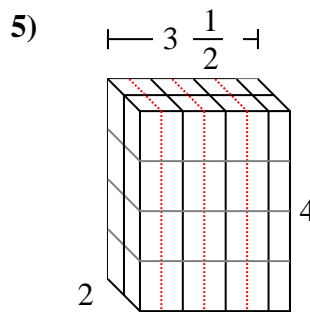
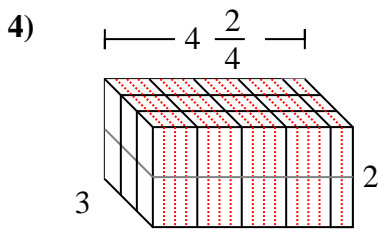
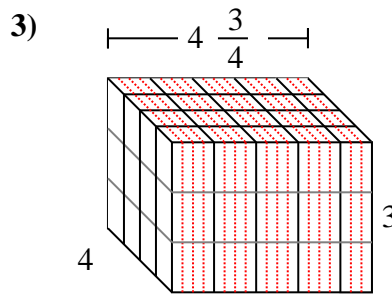
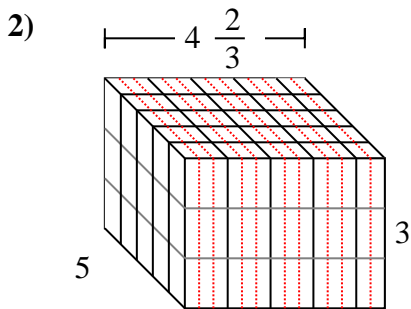
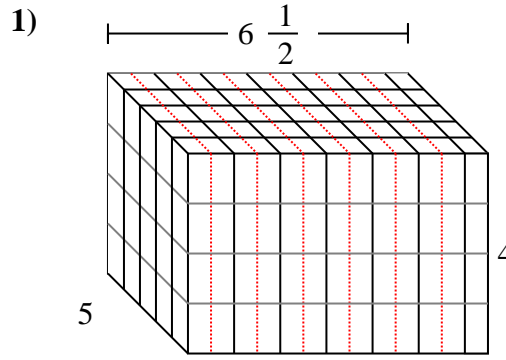
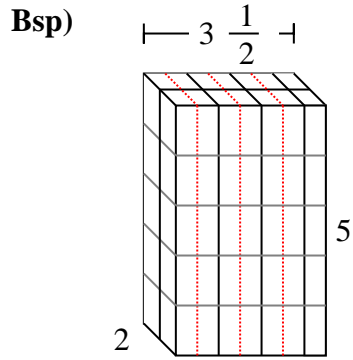
6. _____

7. _____





Fülle jede rechteckige Figur mit Würfeln um das Volumen zu bestimmen. Jede Figureinheit ist in cm gemessen (nicht maßstabsgerecht).

**Antworten**Bsp. 35 cm1. 130 cm2. 70 cm3. 57 cm4. 27 cm5. 28 cm6. 97 2/4 cm7. 21 cm