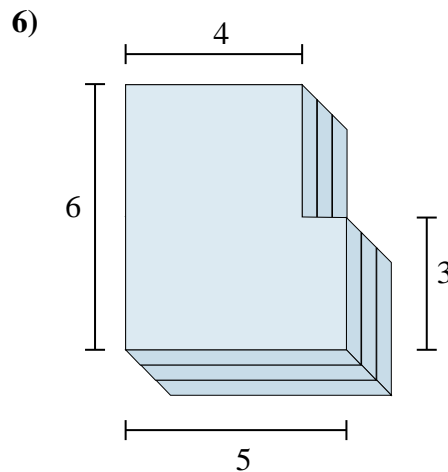
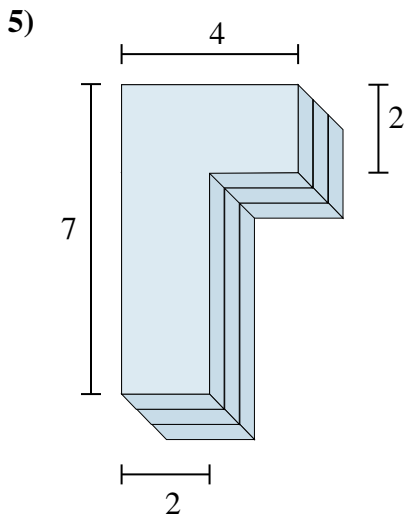
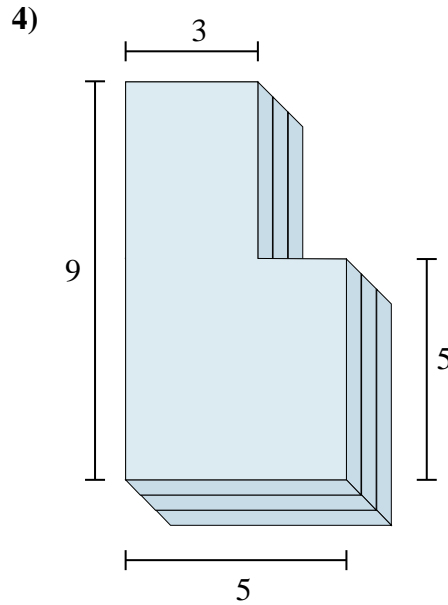
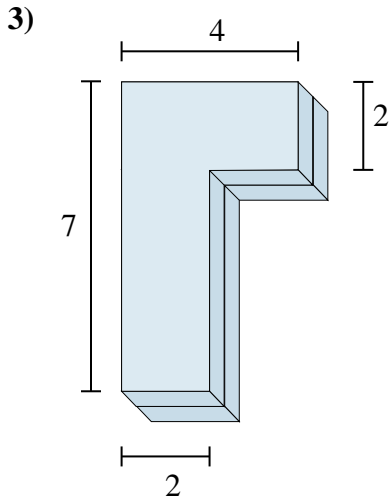
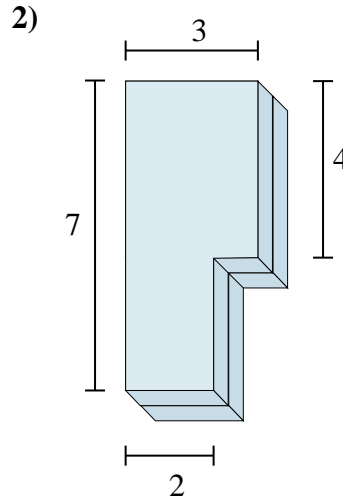
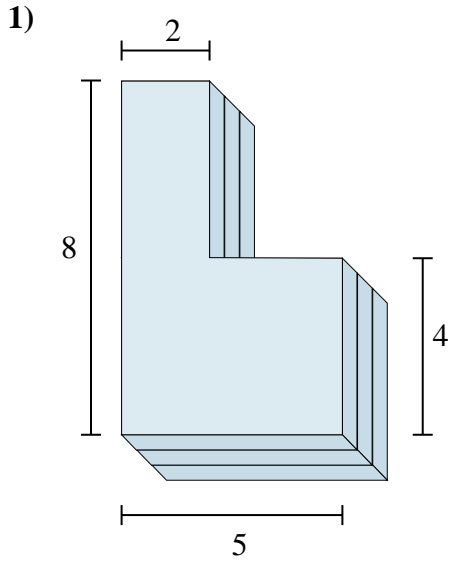




Bestimme das Gesamtvolumen jeder gezeigten Figur. Einheiten sind in cm und nicht maßstäblich.

Antworten

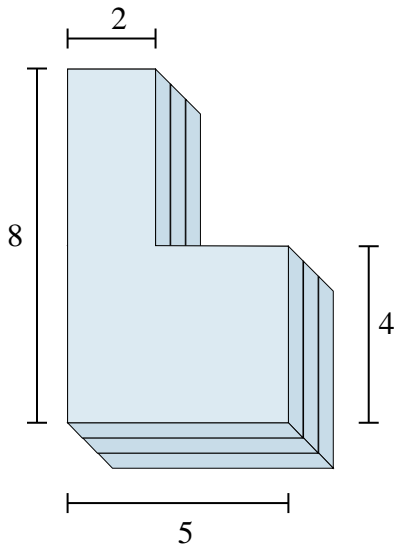


- 1. _____
- 2. _____
- 3. _____
- 4. _____
- 5. _____
- 6. _____

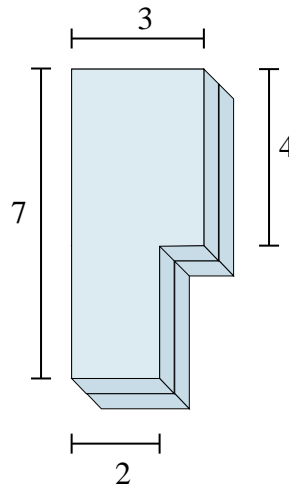


Bestimme das Gesamtvolumen jeder gezeigten Figur. Einheiten sind in cm und nicht maßstäblich.

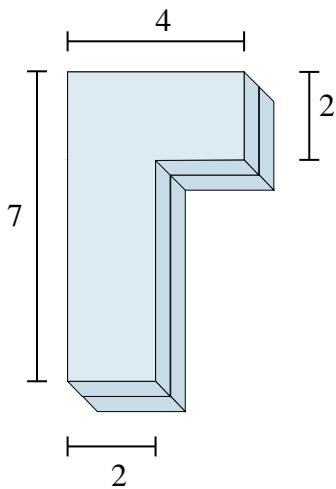
1)



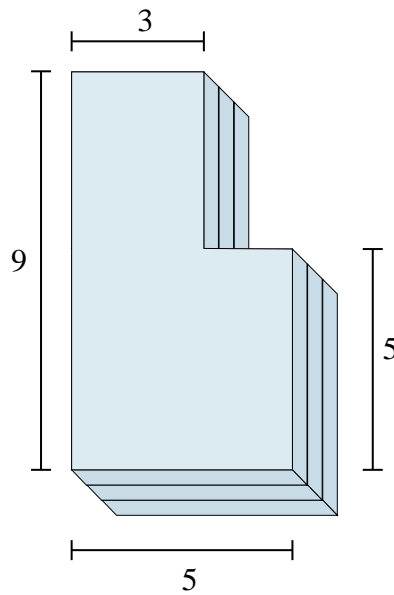
2)



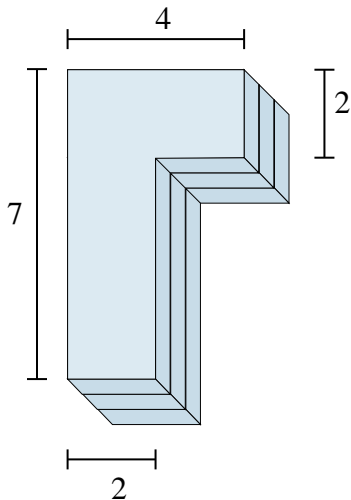
3)



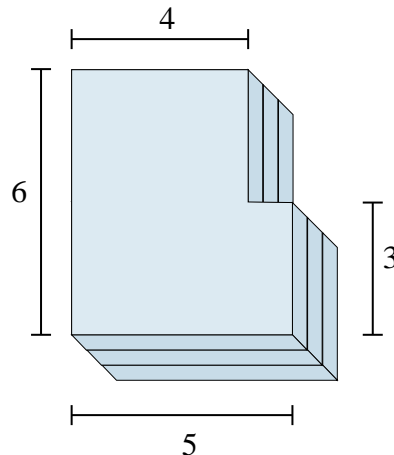
4)



5)



6)

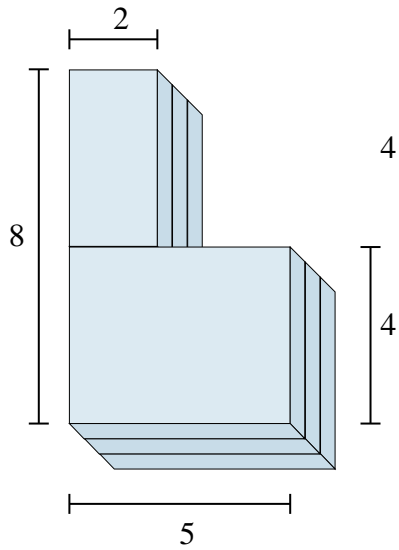
**Antworten**1. **84 cm³**2. **36 cm³**3. **36 cm³**4. **111 cm³**5. **54 cm³**6. **81 cm³**



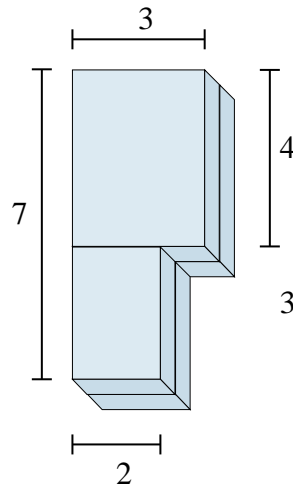
Bestimme das Gesamtvolumen jeder gezeigten Figur. Einheiten sind in cm und nicht maßstäblich.

Antworten

1)



2)



1. _____

2. _____

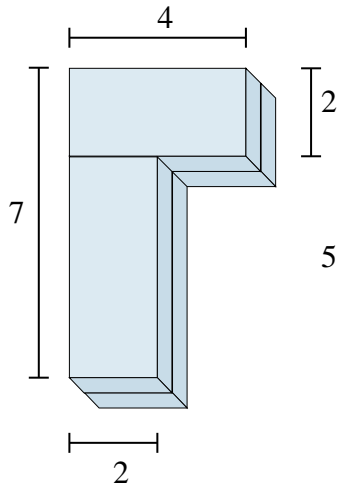
3. _____

4. _____

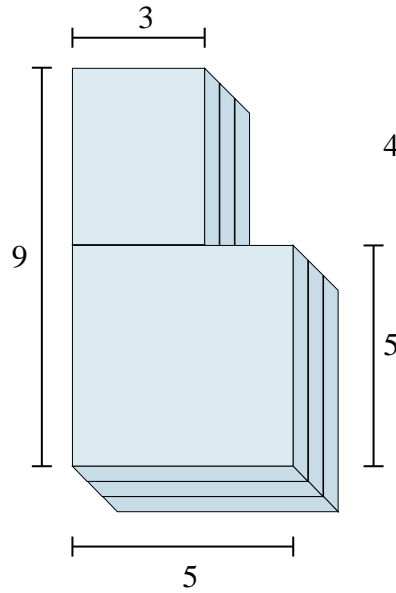
5. _____

6. _____

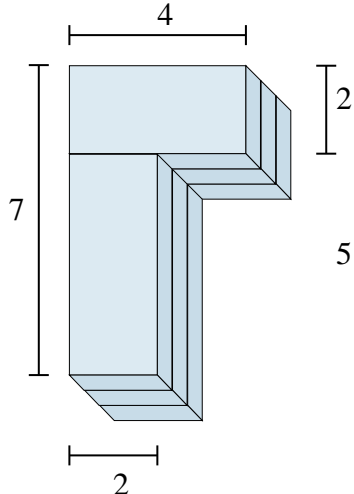
3)



4)



5)



6)

