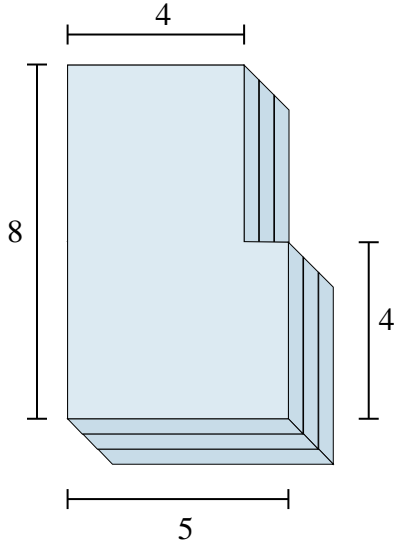




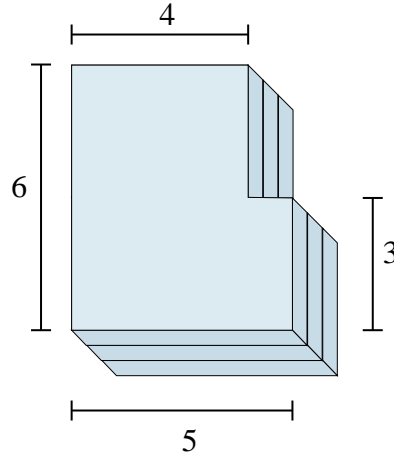
Bestimme das Gesamtvolumen jeder gezeigten Figur. Einheiten sind in cm und nicht maßstäblich.

Antworten

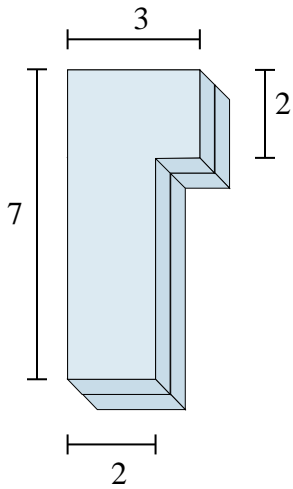
1)



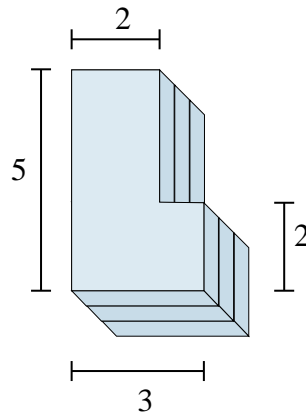
2)



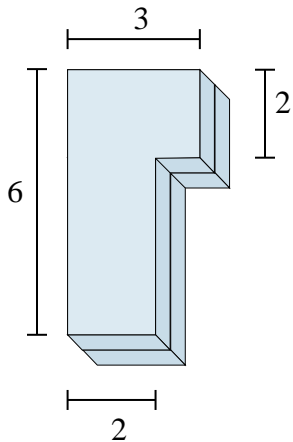
3)



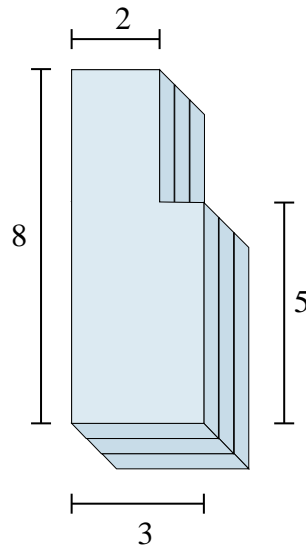
4)



5)



6)

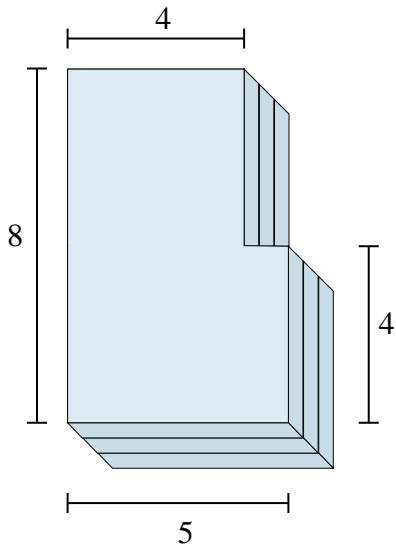


- 1. _____
- 2. _____
- 3. _____
- 4. _____
- 5. _____
- 6. _____

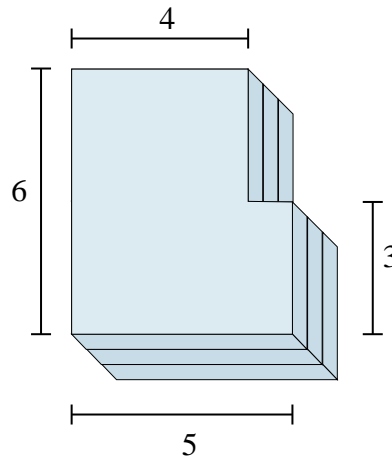


Bestimme das Gesamtvolumen jeder gezeigten Figur. Einheiten sind in cm und nicht maßstäblich.

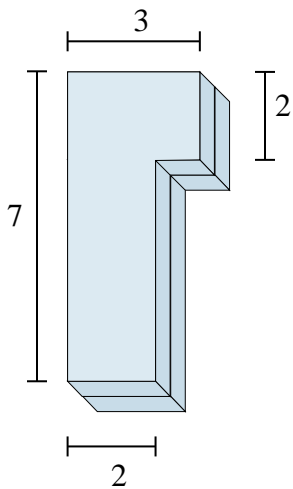
1)



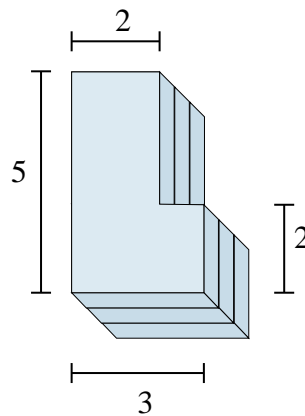
2)



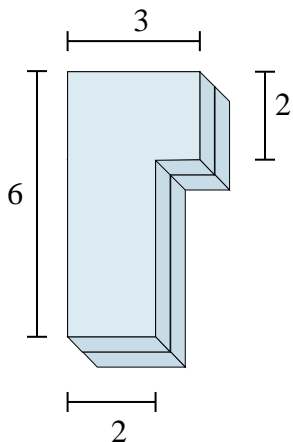
3)



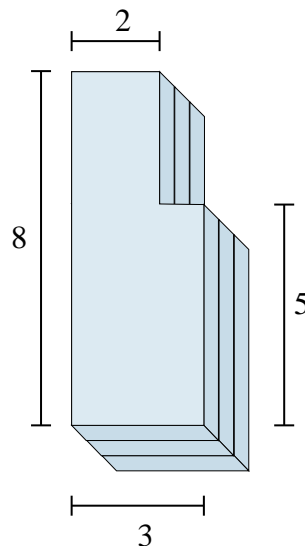
4)



5)



6)

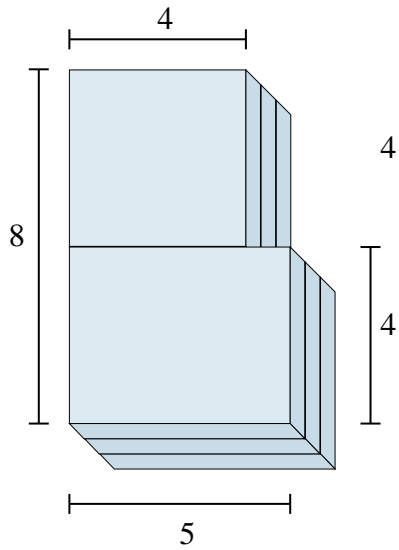
**Antworten**1. **108 cm³**2. **81 cm³**3. **32 cm³**4. **36 cm³**5. **28 cm³**6. **63 cm³**



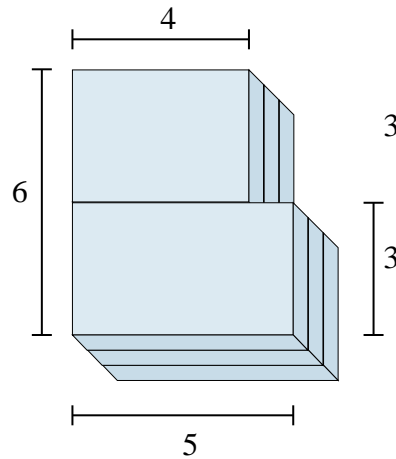
Bestimme das Gesamtvolumen jeder gezeigten Figur. Einheiten sind in cm und nicht maßstäblich.

Antworten

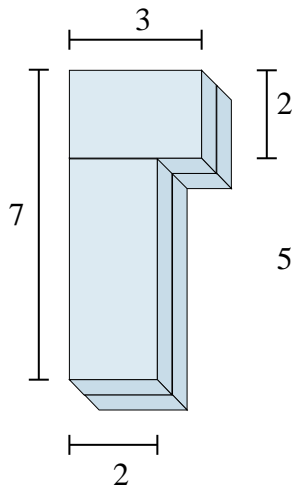
1)



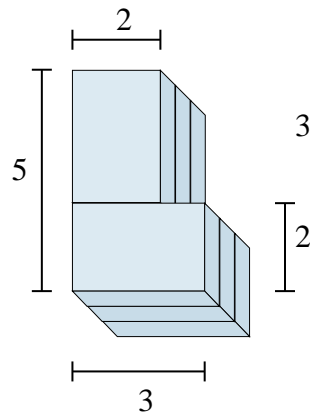
2)



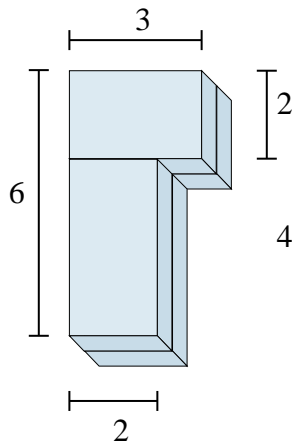
3)



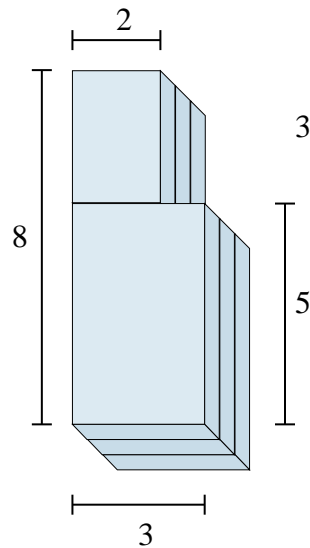
4)



5)



6)



- 1. _____
- 2. _____
- 3. _____
- 4. _____
- 5. _____
- 6. _____