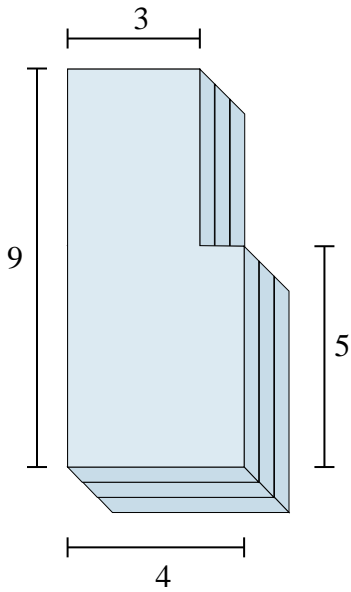




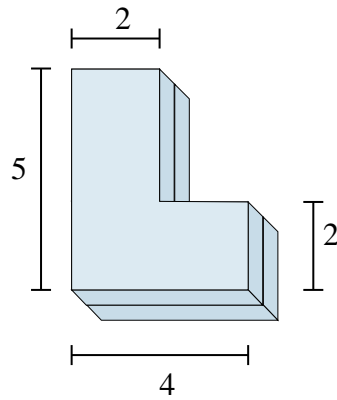
Bestimme das Gesamtvolumen jeder gezeigten Figur. Einheiten sind in cm und nicht maßstäblich.

Antworten

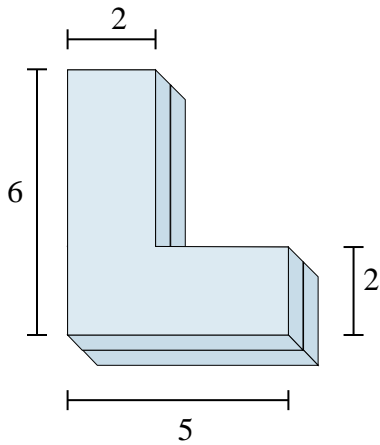
1)



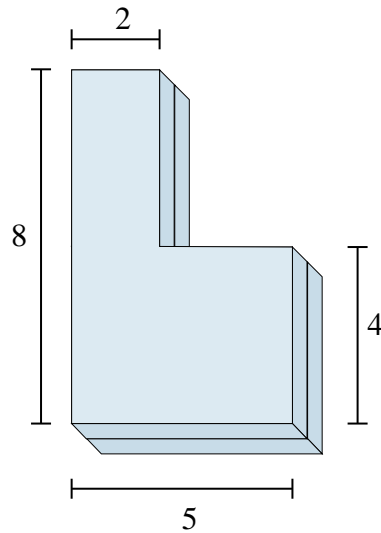
2)



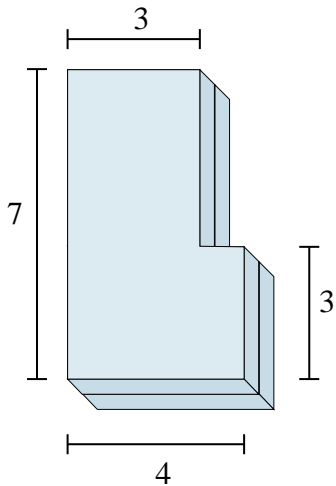
3)



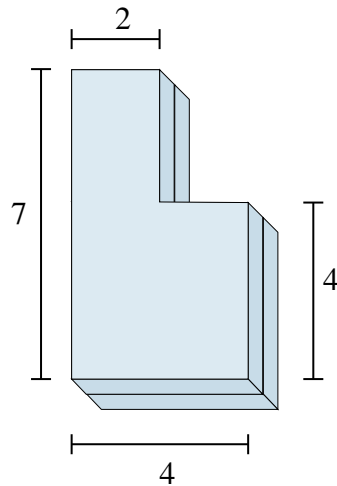
4)



5)



6)

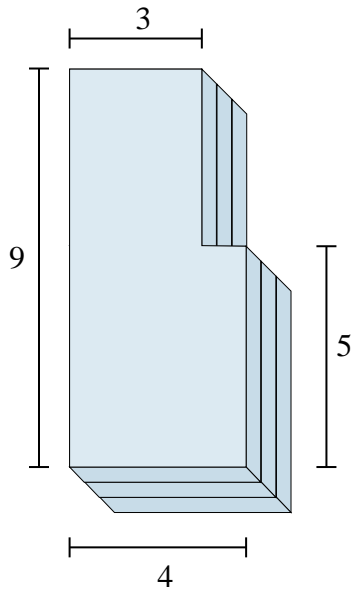


- 1. _____
- 2. _____
- 3. _____
- 4. _____
- 5. _____
- 6. _____

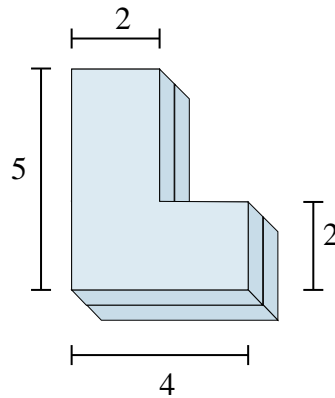


Bestimme das Gesamtvolumen jeder gezeigten Figur. Einheiten sind in cm und nicht maßstäblich.

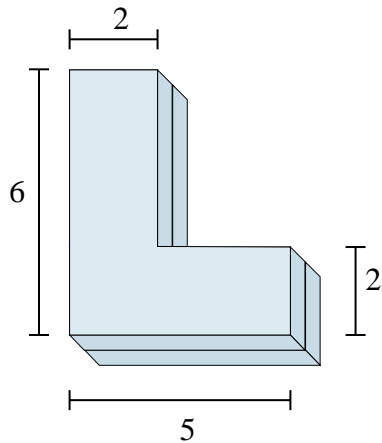
1)



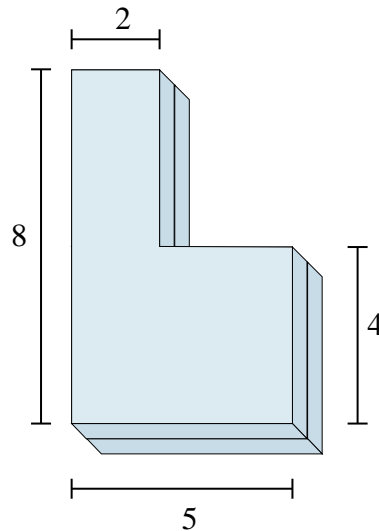
2)



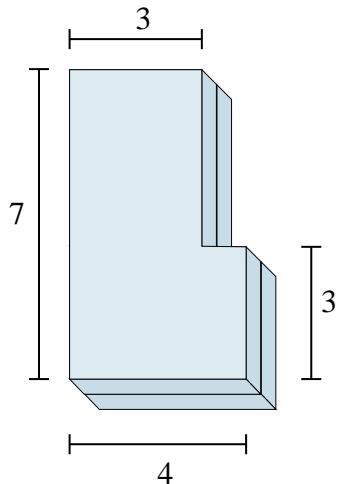
3)



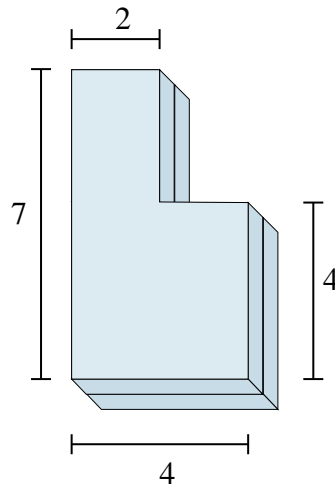
4)



5)



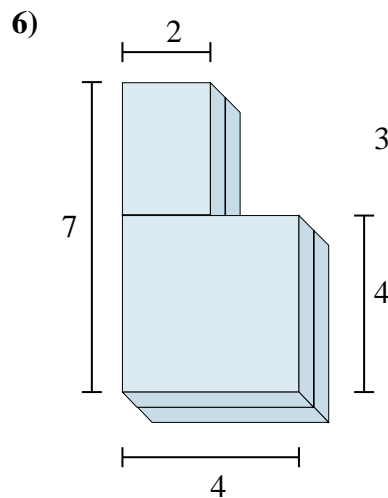
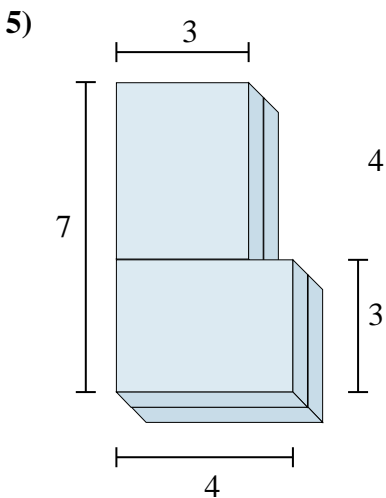
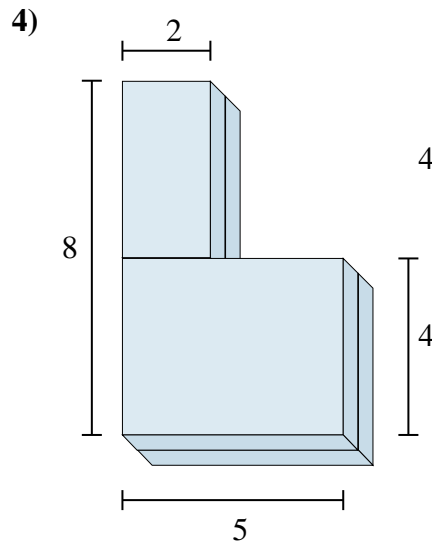
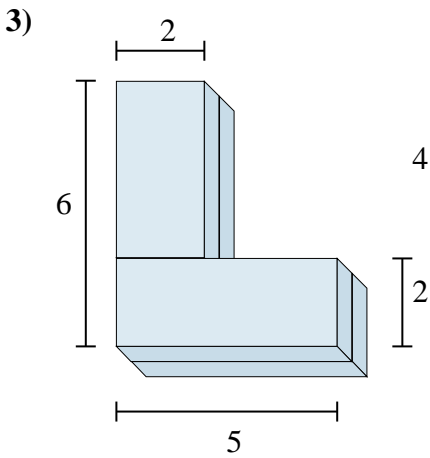
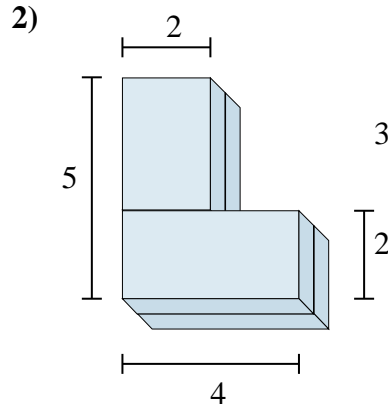
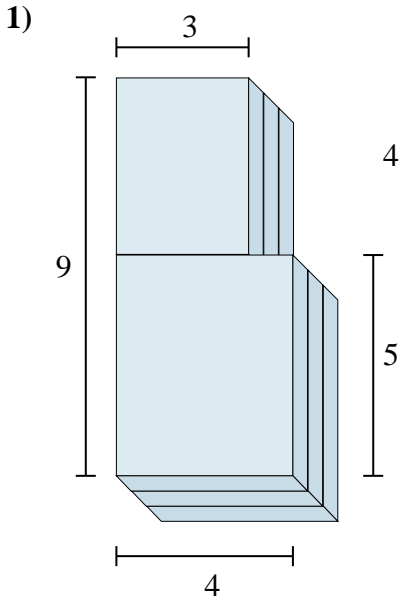
6)

**Antworten**1. **96 cm³**2. **28 cm³**3. **36 cm³**4. **56 cm³**5. **48 cm³**6. **44 cm³**



Bestimme das Gesamtvolumen jeder gezeigten Figur. Einheiten sind in cm und nicht maßstäblich.

Antworten



- 1. _____
- 2. _____
- 3. _____
- 4. _____
- 5. _____
- 6. _____