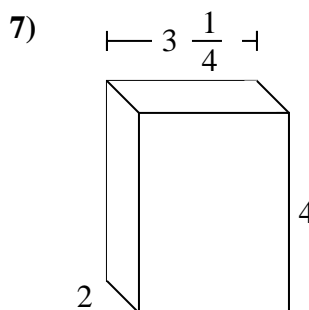
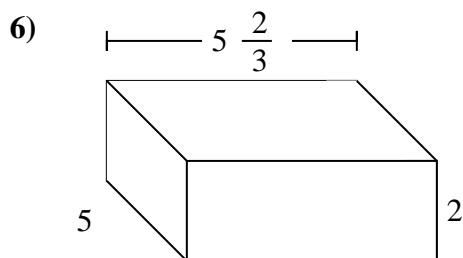
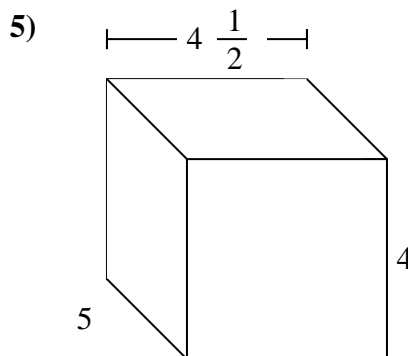
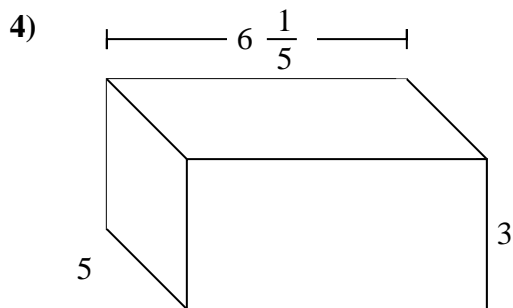
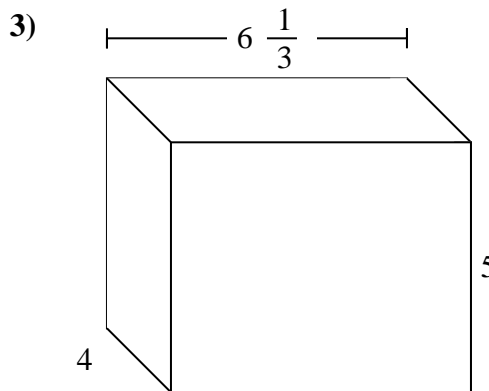
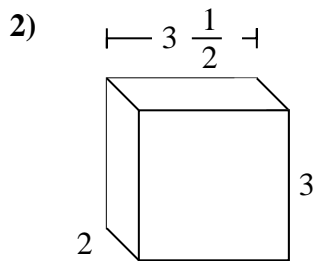
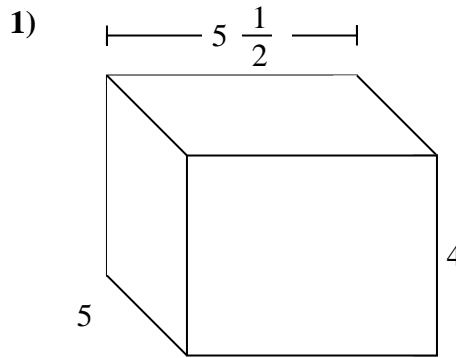
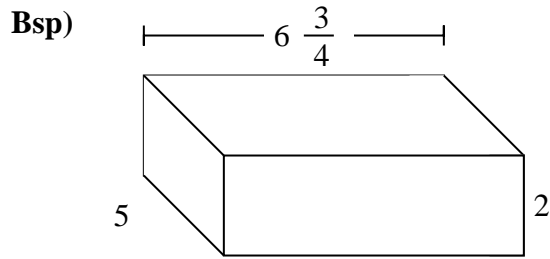




Fülle jede rechteckige Figur mit Würfeln um das Volumen zu bestimmen. Jede Figureinheit ist in cm gemessen (nicht maßstabsgerecht).



Antworten

Bsp. $67 \frac{2}{4}$ cm

1. _____

2. _____

3. _____

4. _____

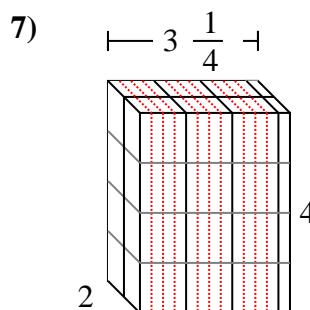
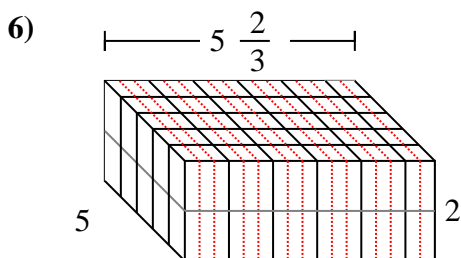
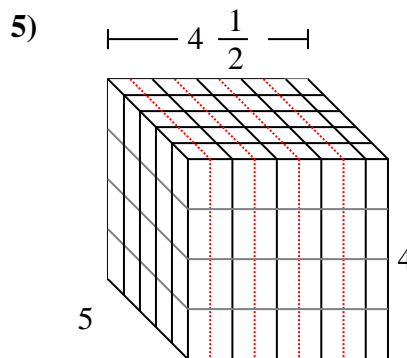
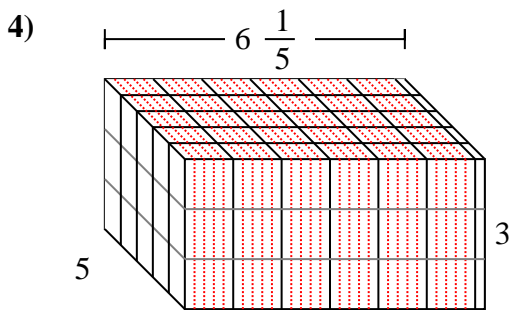
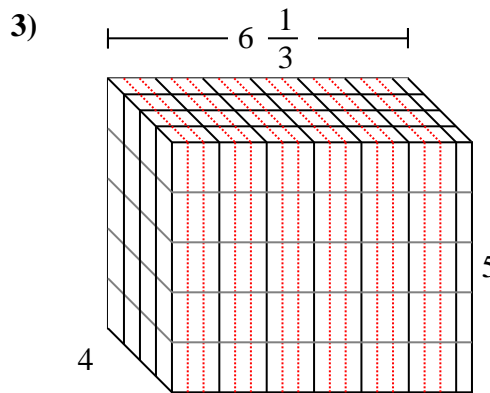
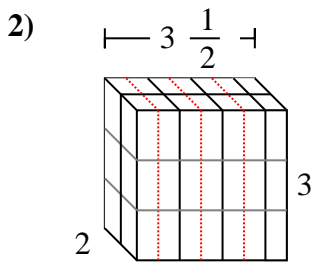
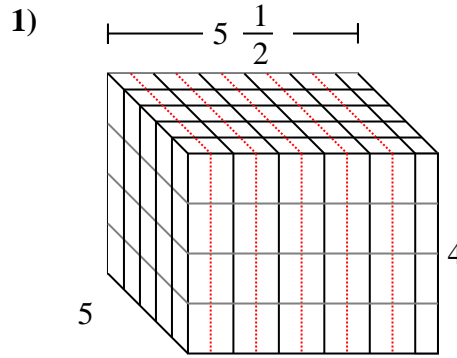
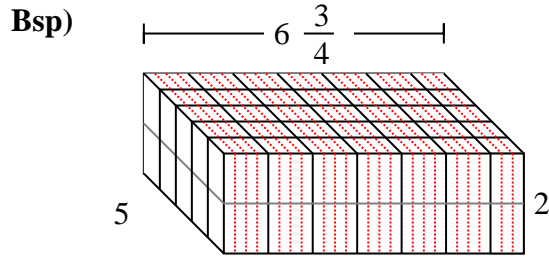
5. _____

6. _____

7. _____



Fülle jede rechteckige Figur mit Würfeln um das Volumen zu bestimmen. Jede Figureinheit ist in cm gemessen (nicht maßstabsgerecht).

**Antworten**Bsp. $67 \frac{2}{4}$ cm1. 110 cm2. 21 cm3. $126 \frac{2}{3}$ cm4. 93 cm5. 90 cm6. $56 \frac{2}{3}$ cm7. 26 cm