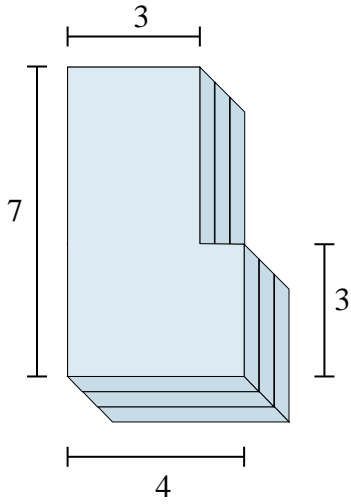




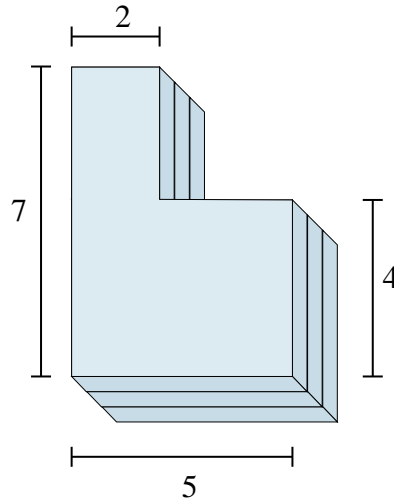
Bestimme das Gesamtvolumen jeder gezeigten Figur. Einheiten sind in cm und nicht maßstäblich.

**Antworten**

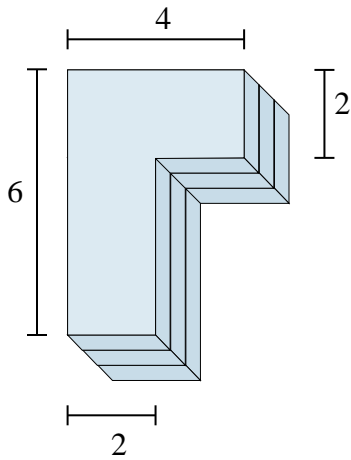
1)



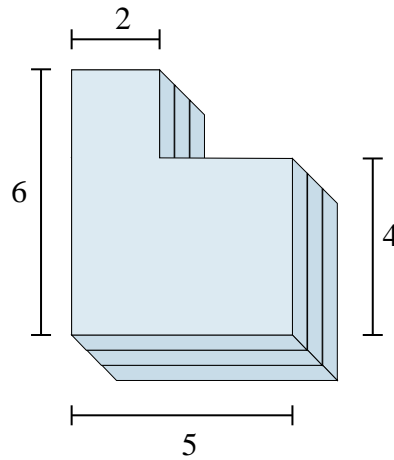
2)



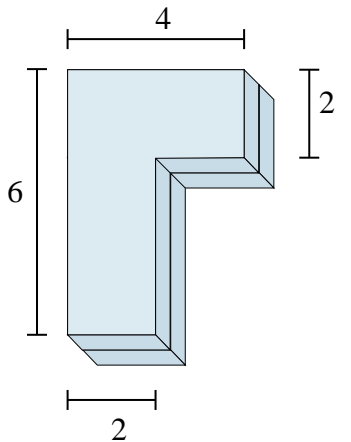
3)



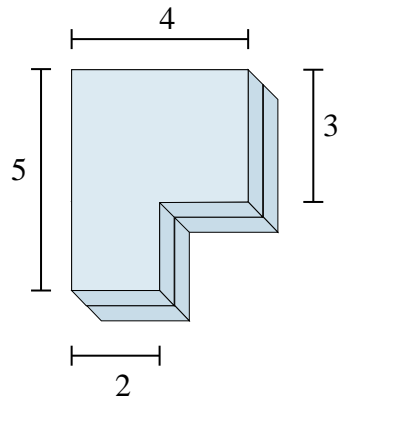
4)



5)



6)

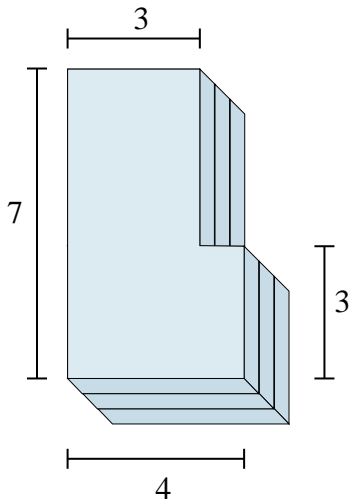


- 1. \_\_\_\_\_
- 2. \_\_\_\_\_
- 3. \_\_\_\_\_
- 4. \_\_\_\_\_
- 5. \_\_\_\_\_
- 6. \_\_\_\_\_

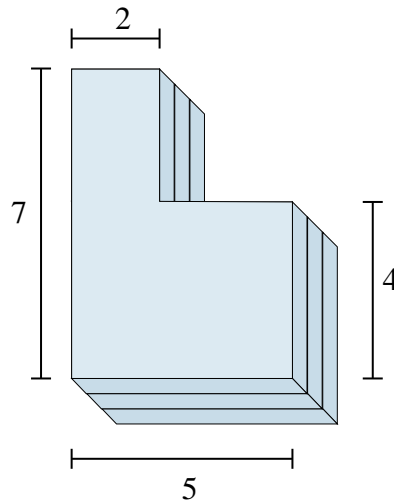


Bestimme das Gesamtvolumen jeder gezeigten Figur. Einheiten sind in cm und nicht maßstäblich.

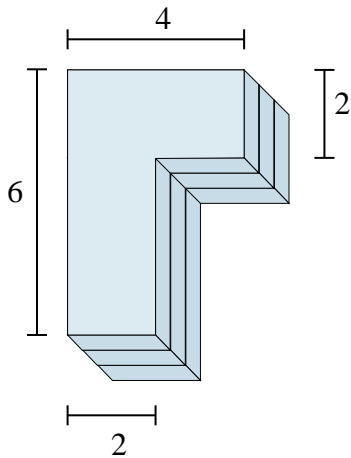
1)



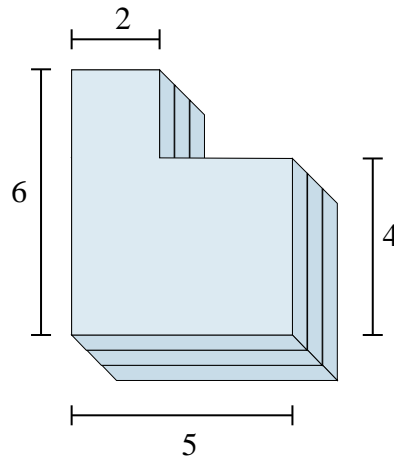
2)



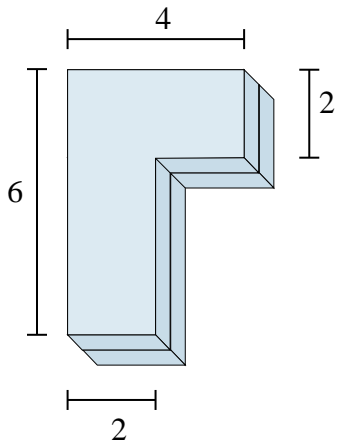
3)



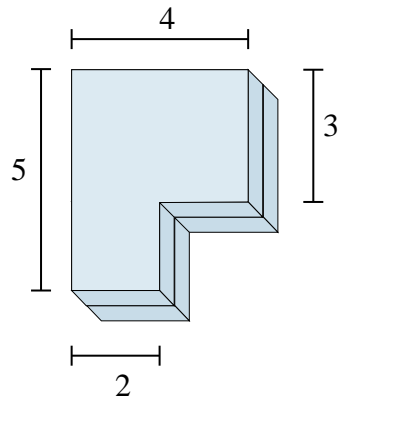
4)



5)



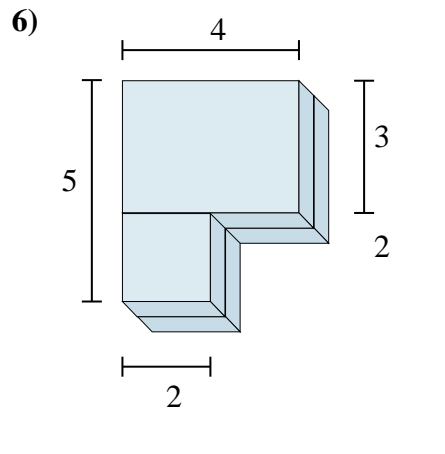
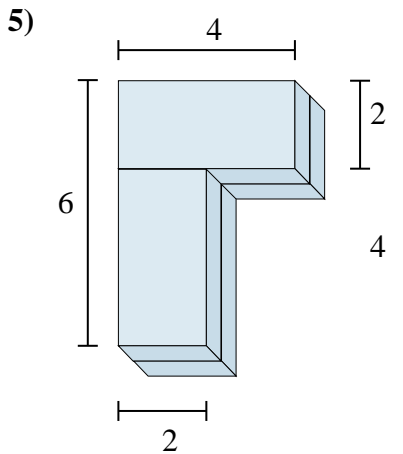
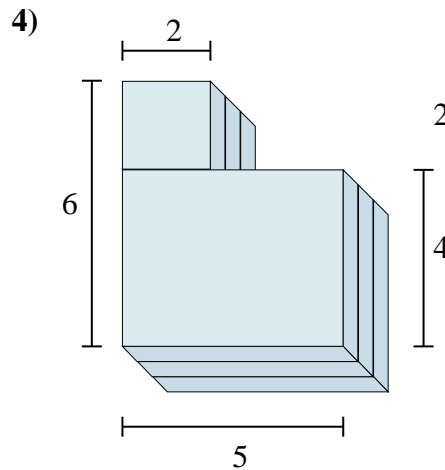
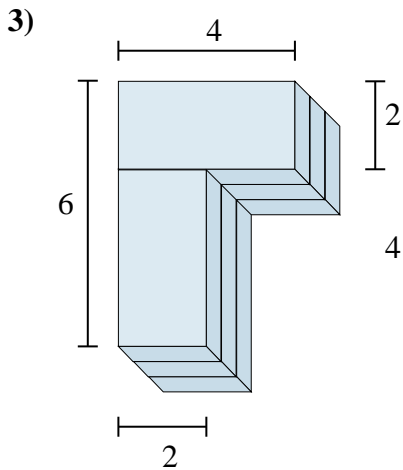
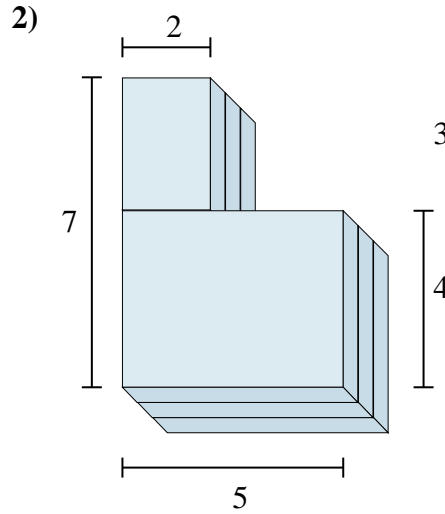
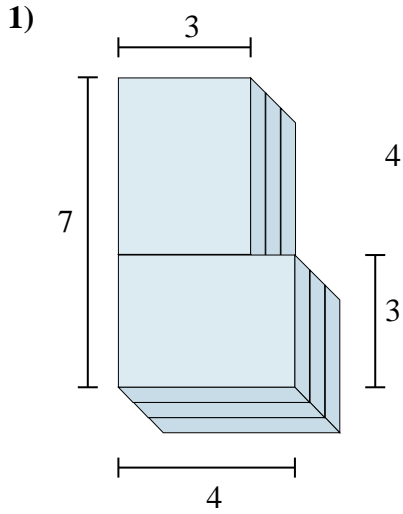
6)

Antworten1. 72 cm<sup>3</sup>2. 78 cm<sup>3</sup>3. 48 cm<sup>3</sup>4. 72 cm<sup>3</sup>5. 32 cm<sup>3</sup>6. 32 cm<sup>3</sup>



Bestimme das Gesamtvolumen jeder gezeigten Figur. Einheiten sind in cm und nicht maßstäblich.

**Antworten**



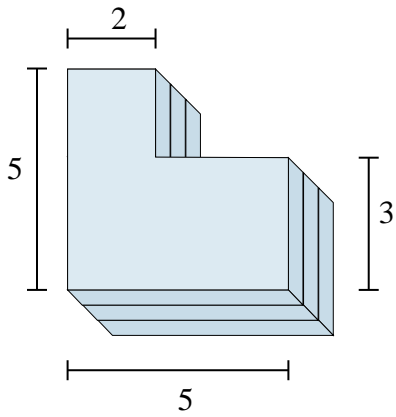
1. \_\_\_\_\_
2. \_\_\_\_\_
3. \_\_\_\_\_
4. \_\_\_\_\_
5. \_\_\_\_\_
6. \_\_\_\_\_



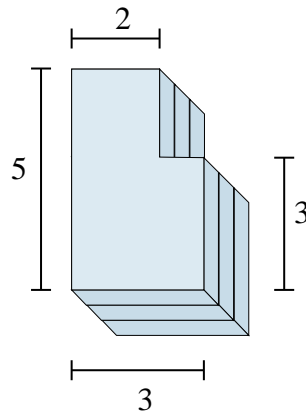
Bestimme das Gesamtvolumen jeder gezeigten Figur. Einheiten sind in cm und nicht maßstäblich.

**Antworten**

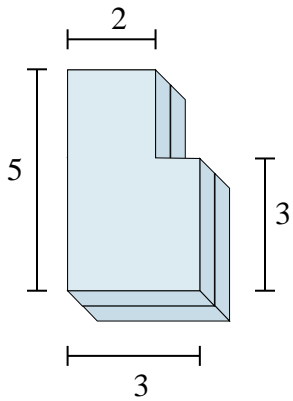
1)



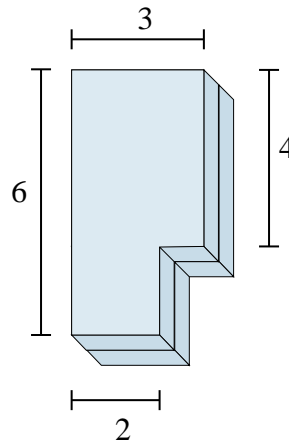
2)



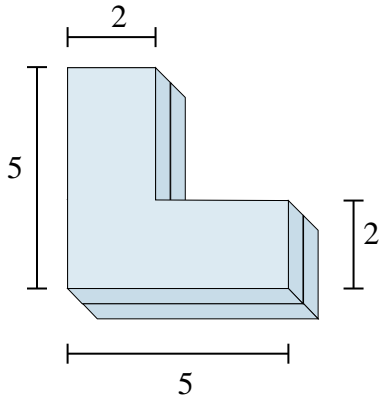
3)



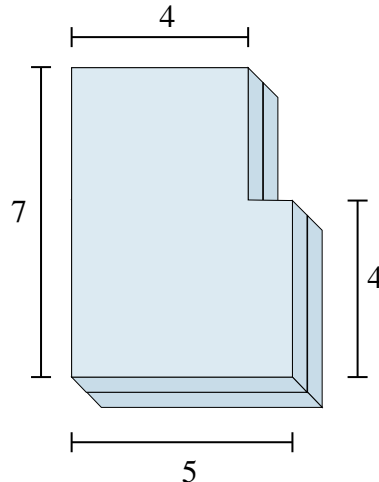
4)



5)



6)

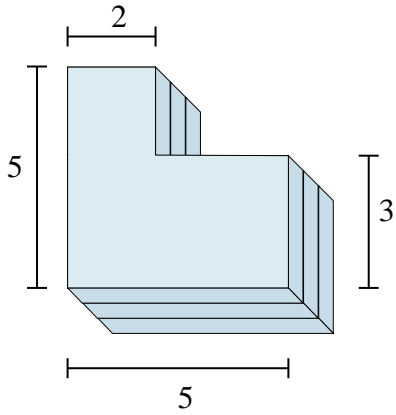


- 1. \_\_\_\_\_
- 2. \_\_\_\_\_
- 3. \_\_\_\_\_
- 4. \_\_\_\_\_
- 5. \_\_\_\_\_
- 6. \_\_\_\_\_

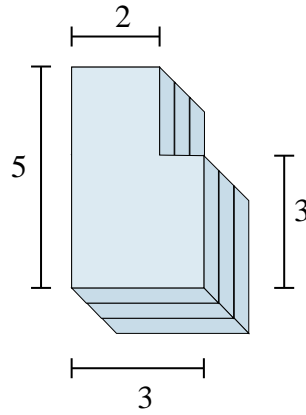


Bestimme das Gesamtvolumen jeder gezeigten Figur. Einheiten sind in cm und nicht maßstäblich.

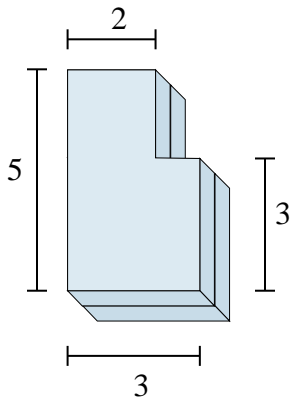
1)



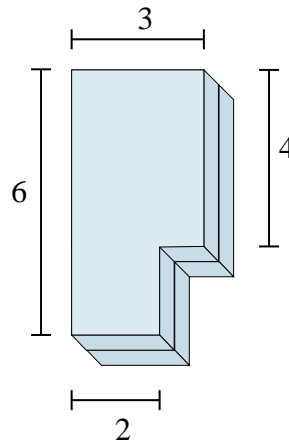
2)



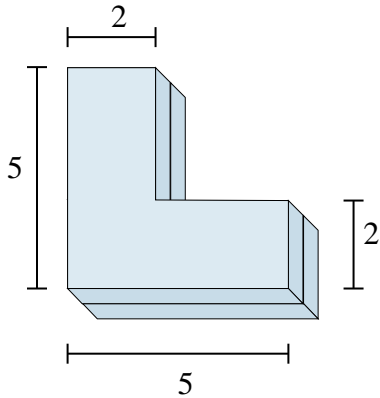
3)



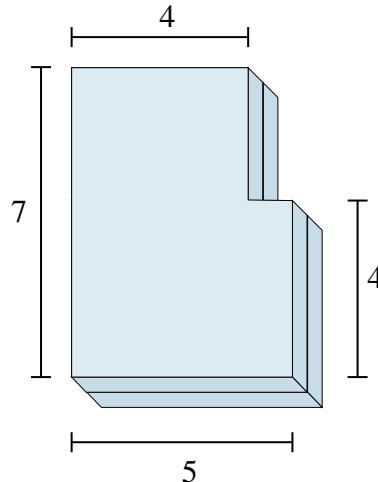
4)



5)



6)

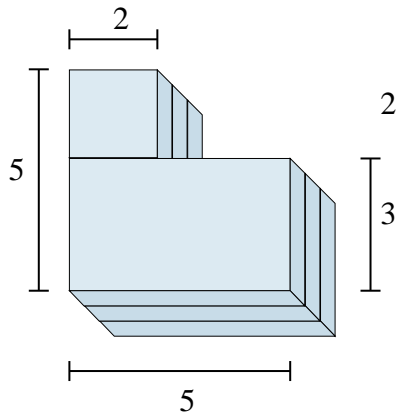
Antworten1. 57 cm<sup>3</sup>2. 39 cm<sup>3</sup>3. 26 cm<sup>3</sup>4. 32 cm<sup>3</sup>5. 32 cm<sup>3</sup>6. 64 cm<sup>3</sup>



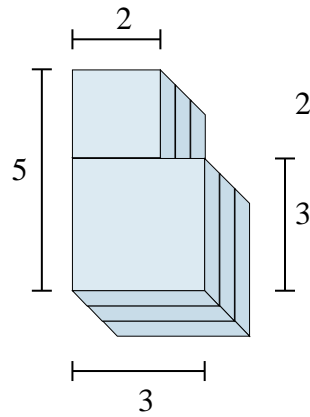
Bestimme das Gesamtvolumen jeder gezeigten Figur. Einheiten sind in cm und nicht maßstäblich.

**Antworten**

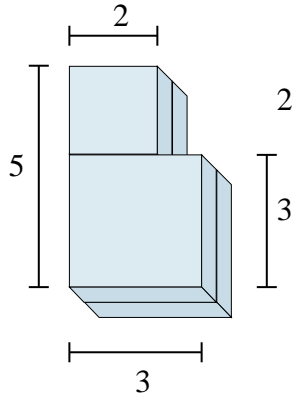
1)



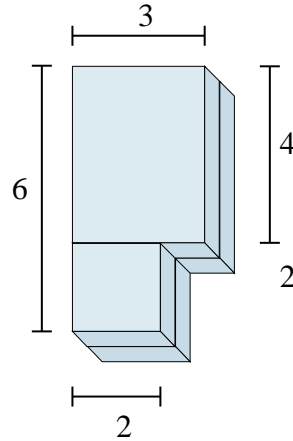
2)



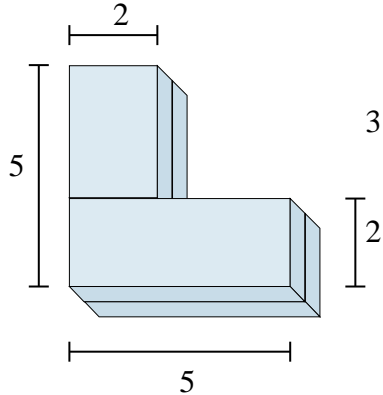
3)



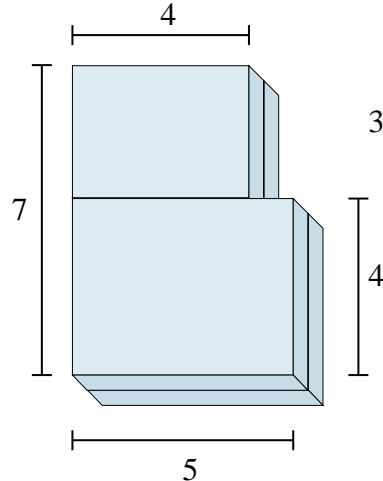
4)



5)



6)

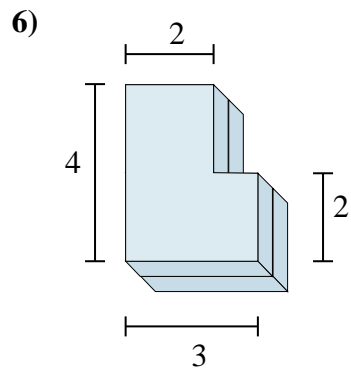
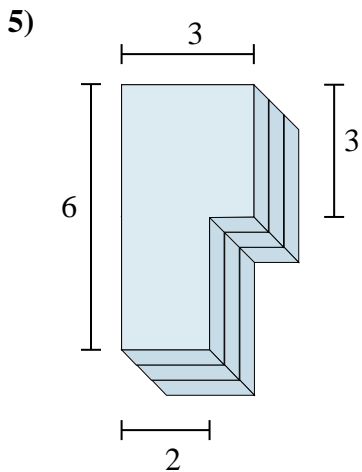
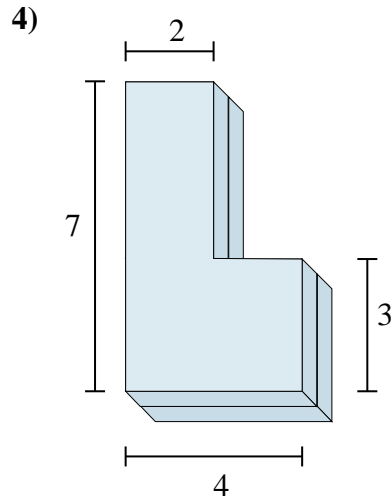
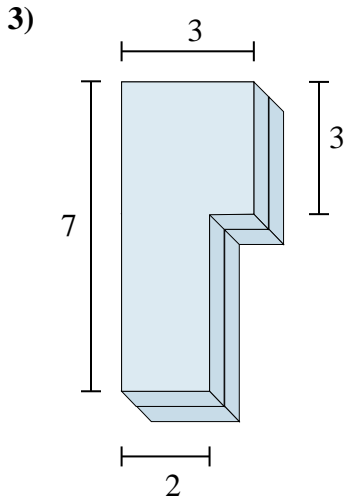
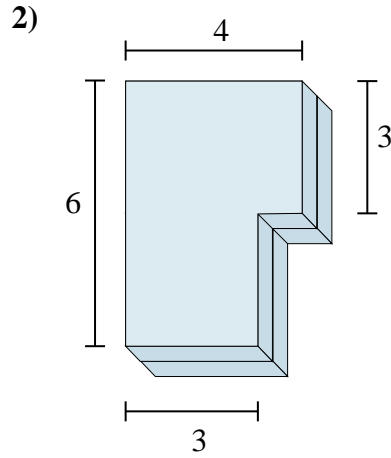
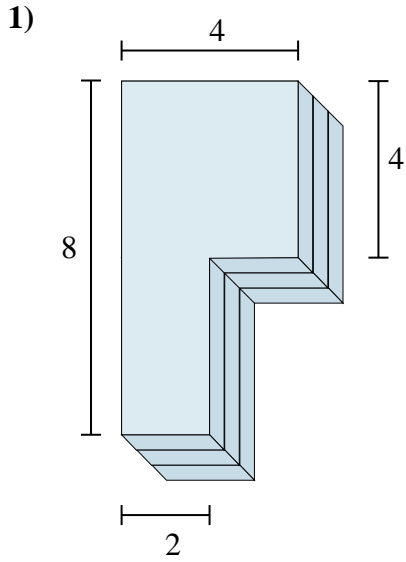


- 1. \_\_\_\_\_
- 2. \_\_\_\_\_
- 3. \_\_\_\_\_
- 4. \_\_\_\_\_
- 5. \_\_\_\_\_
- 6. \_\_\_\_\_



Bestimme das Gesamtvolumen jeder gezeigten Figur. Einheiten sind in cm und nicht maßstäblich.

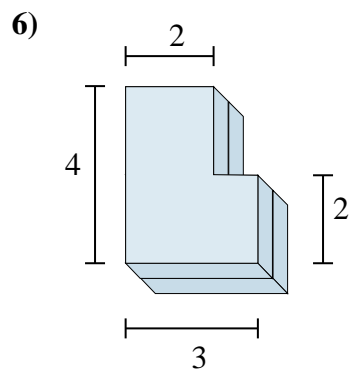
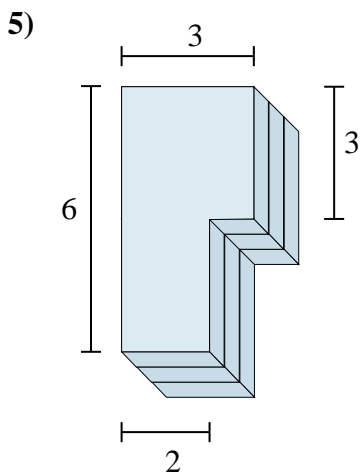
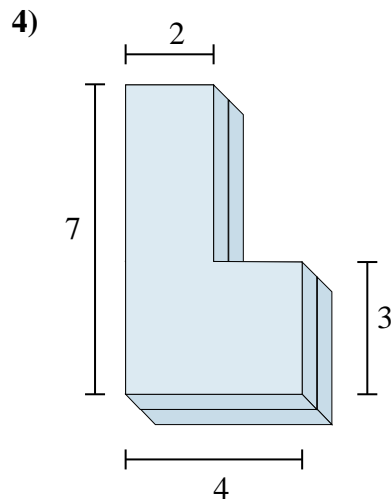
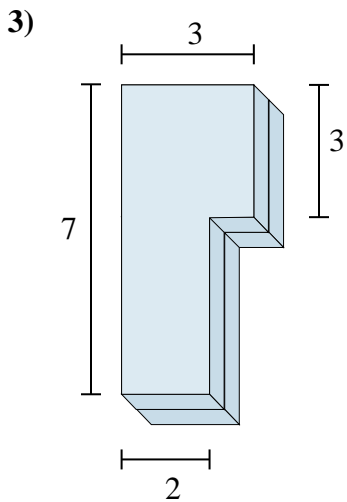
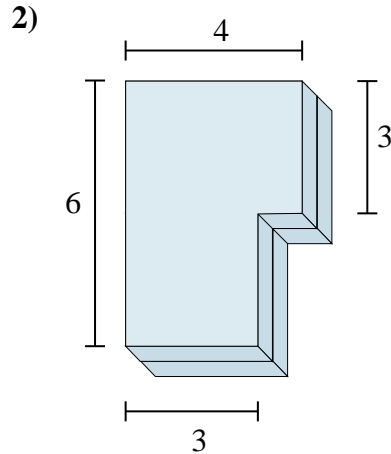
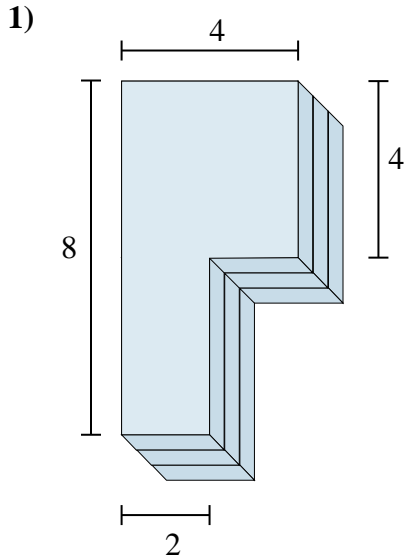
**Antworten**



- 1. \_\_\_\_\_
- 2. \_\_\_\_\_
- 3. \_\_\_\_\_
- 4. \_\_\_\_\_
- 5. \_\_\_\_\_
- 6. \_\_\_\_\_



Bestimme das Gesamtvolumen jeder gezeigten Figur. Einheiten sind in cm und nicht maßstäblich.

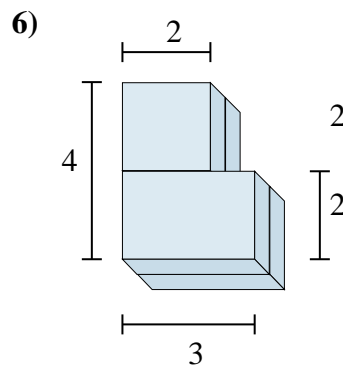
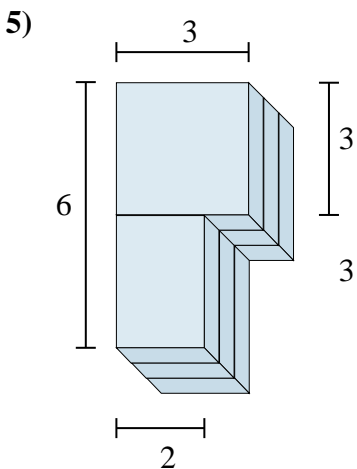
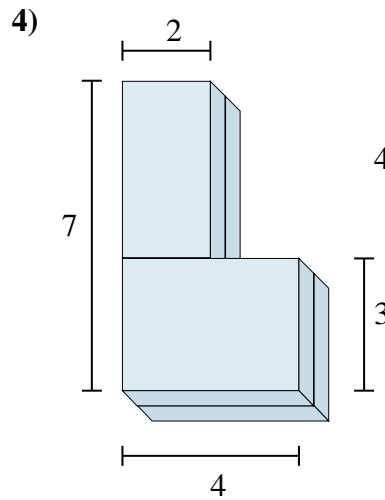
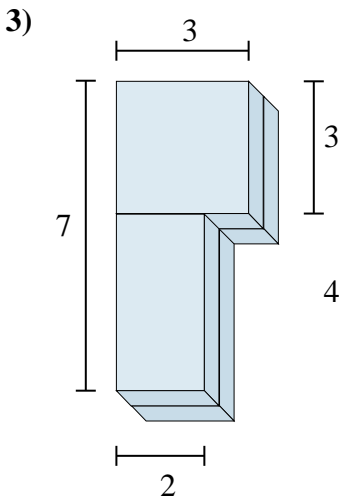
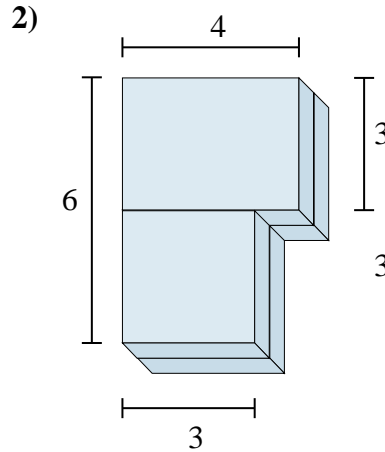
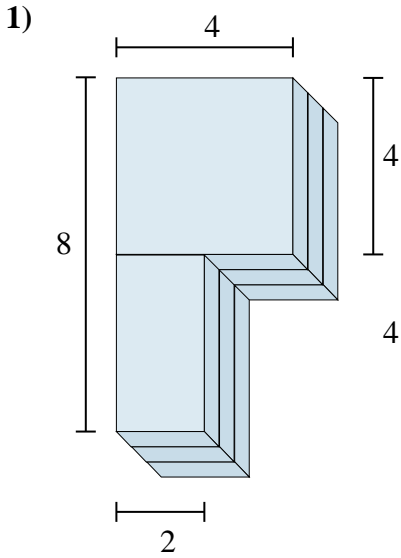
**Antworten**1. **72 cm<sup>3</sup>**2. **42 cm<sup>3</sup>**3. **34 cm<sup>3</sup>**4. **40 cm<sup>3</sup>**5. **45 cm<sup>3</sup>**6. **20 cm<sup>3</sup>**





Bestimme das Gesamtvolumen jeder gezeigten Figur. Einheiten sind in cm und nicht maßstäblich.

**Antworten**



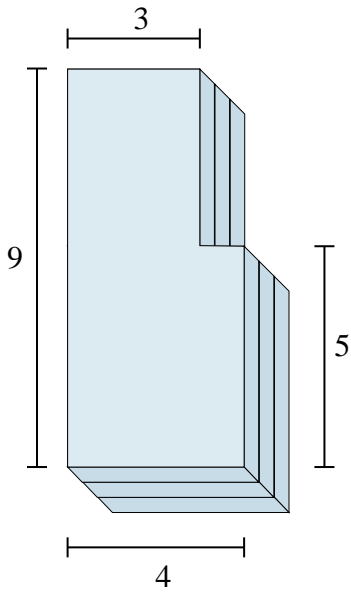
1. \_\_\_\_\_
2. \_\_\_\_\_
3. \_\_\_\_\_
4. \_\_\_\_\_
5. \_\_\_\_\_
6. \_\_\_\_\_



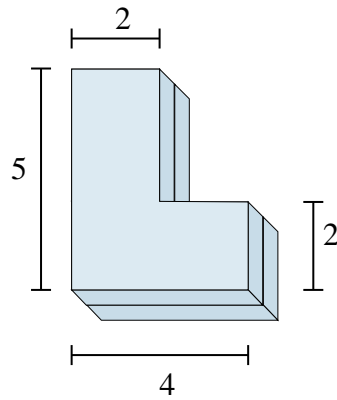
Bestimme das Gesamtvolumen jeder gezeigten Figur. Einheiten sind in cm und nicht maßstäblich.

**Antworten**

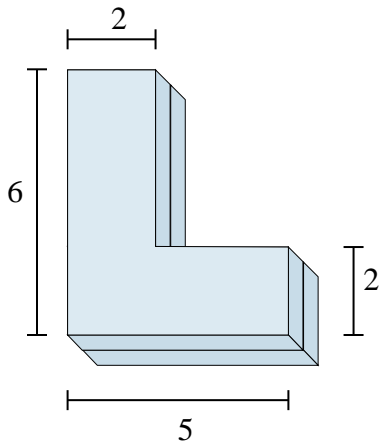
1)



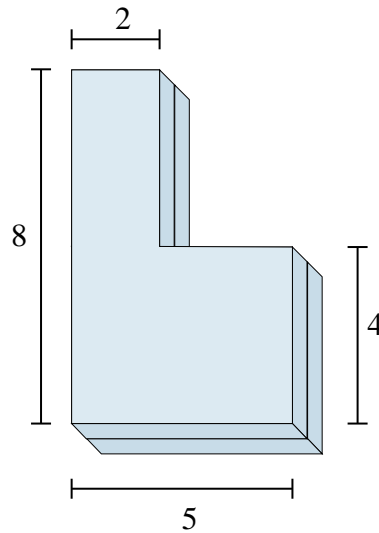
2)



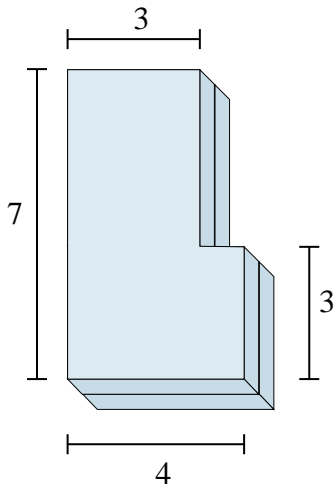
3)



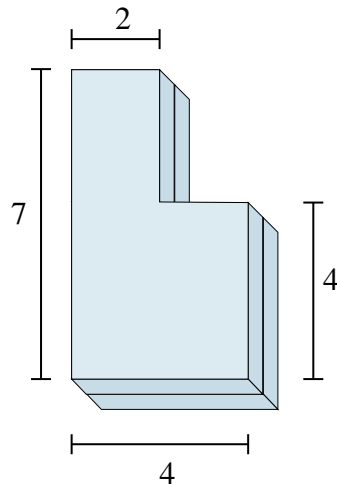
4)



5)



6)

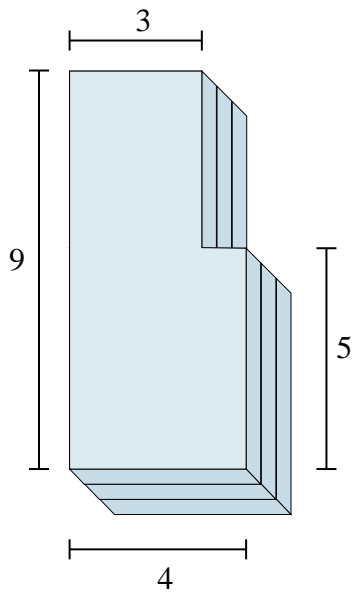


- 1. \_\_\_\_\_
- 2. \_\_\_\_\_
- 3. \_\_\_\_\_
- 4. \_\_\_\_\_
- 5. \_\_\_\_\_
- 6. \_\_\_\_\_

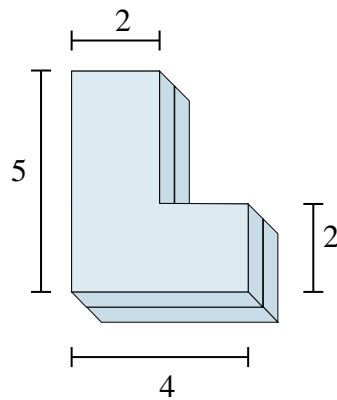


Bestimme das Gesamtvolumen jeder gezeigten Figur. Einheiten sind in cm und nicht maßstäblich.

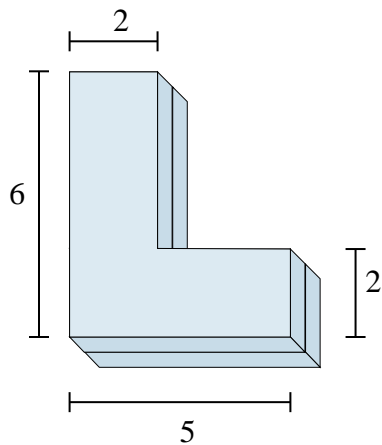
1)



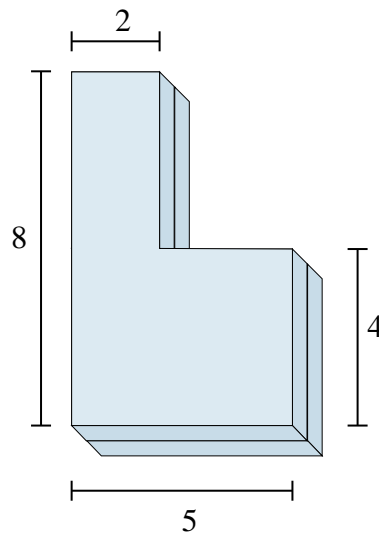
2)



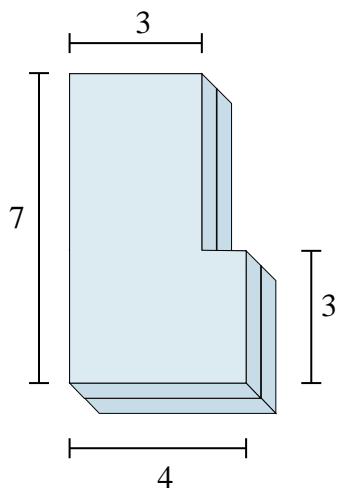
3)



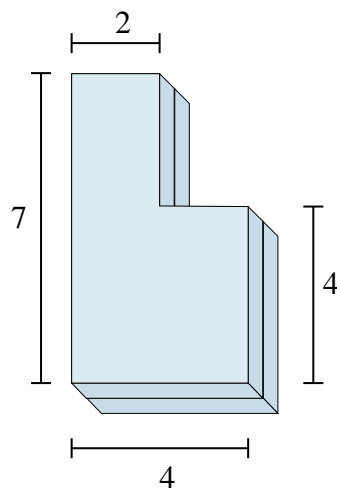
4)



5)



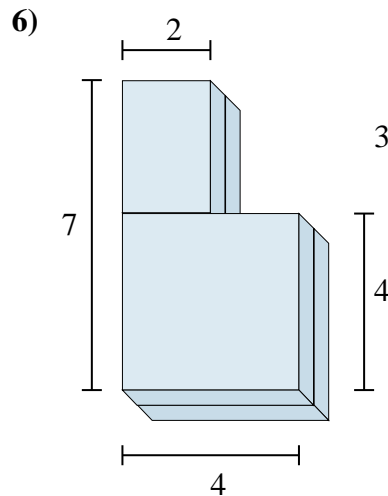
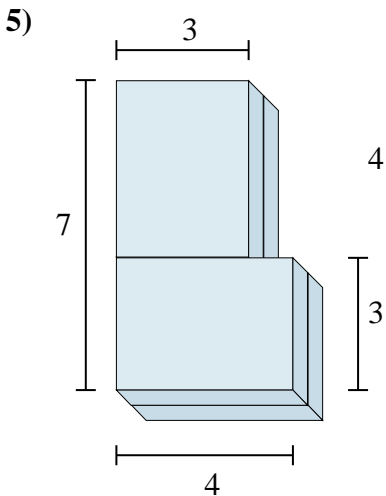
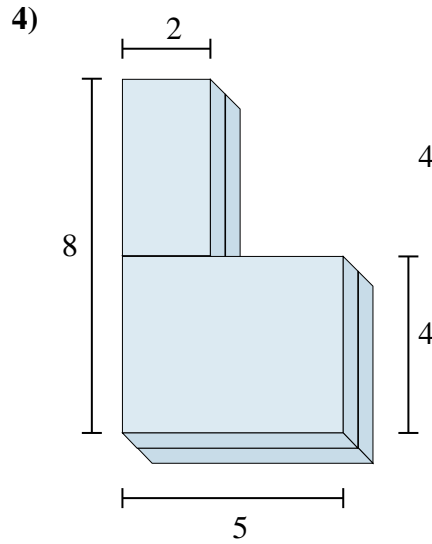
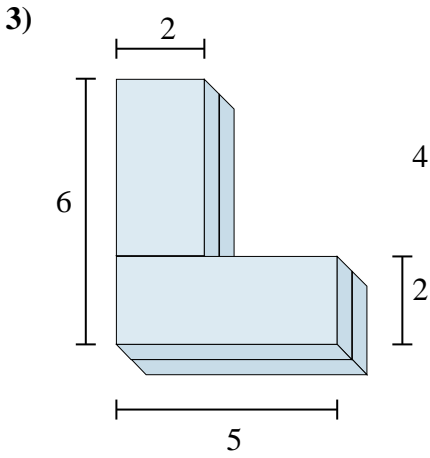
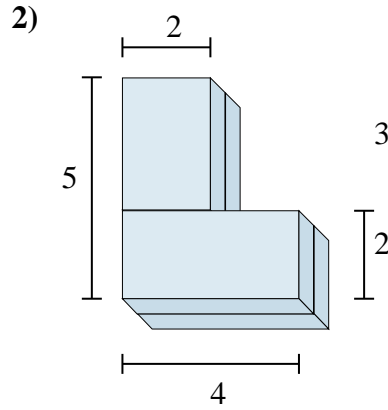
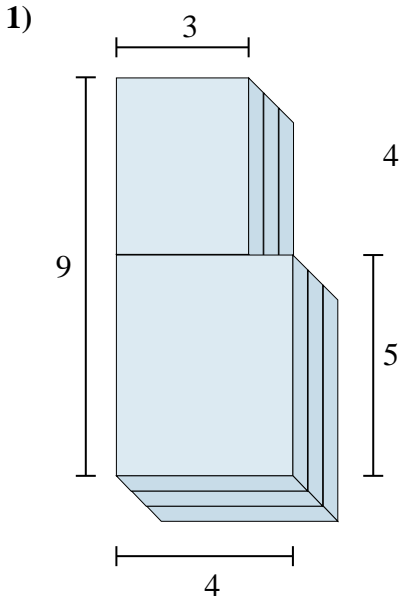
6)

**Antworten**1. **96 cm<sup>3</sup>**2. **28 cm<sup>3</sup>**3. **36 cm<sup>3</sup>**4. **56 cm<sup>3</sup>**5. **48 cm<sup>3</sup>**6. **44 cm<sup>3</sup>**



Bestimme das Gesamtvolumen jeder gezeigten Figur. Einheiten sind in cm und nicht maßstäblich.

**Antworten**



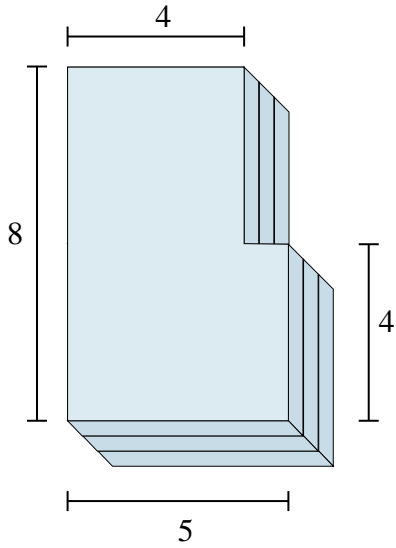
1. \_\_\_\_\_
2. \_\_\_\_\_
3. \_\_\_\_\_
4. \_\_\_\_\_
5. \_\_\_\_\_
6. \_\_\_\_\_



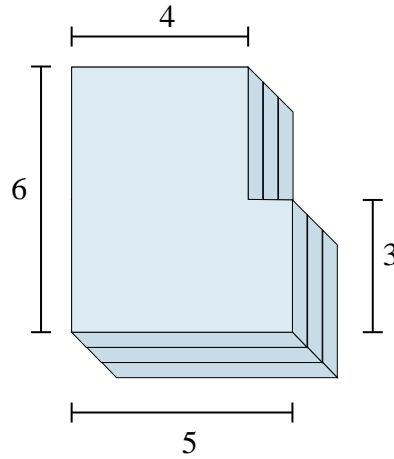
Bestimme das Gesamtvolumen jeder gezeigten Figur. Einheiten sind in cm und nicht maßstäblich.

**Antworten**

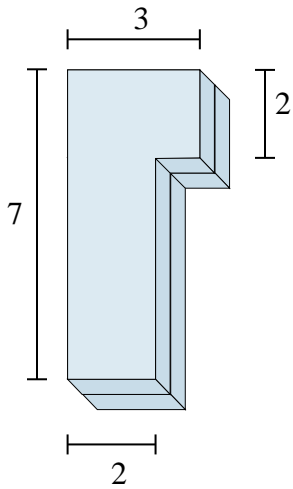
1)



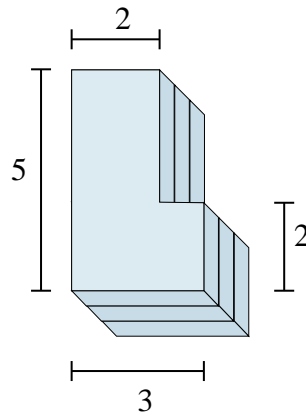
2)



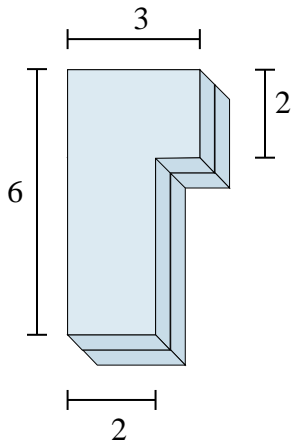
3)



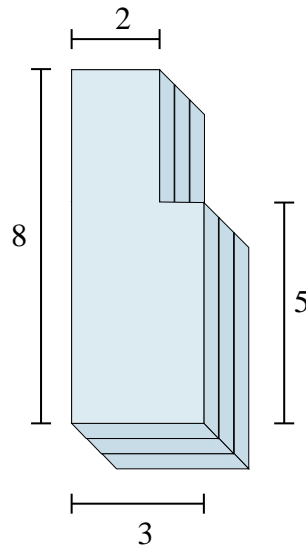
4)



5)



6)

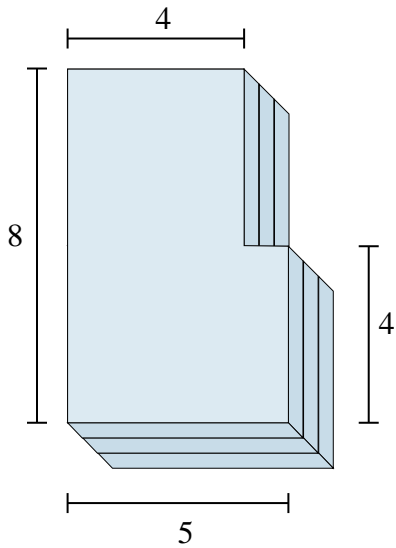


- 1. \_\_\_\_\_
- 2. \_\_\_\_\_
- 3. \_\_\_\_\_
- 4. \_\_\_\_\_
- 5. \_\_\_\_\_
- 6. \_\_\_\_\_

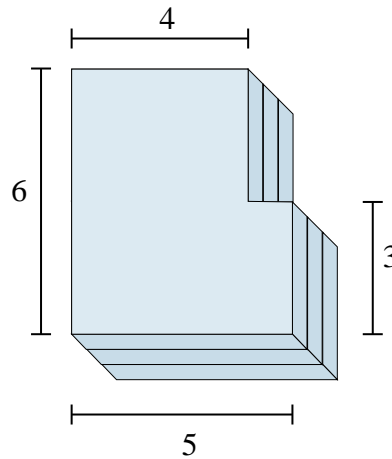


Bestimme das Gesamtvolumen jeder gezeigten Figur. Einheiten sind in cm und nicht maßstäblich.

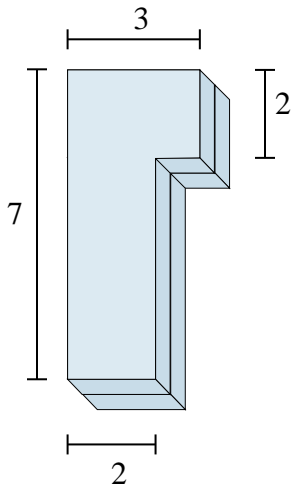
1)



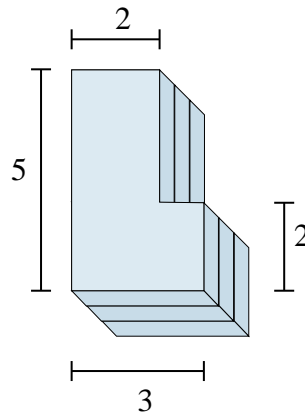
2)



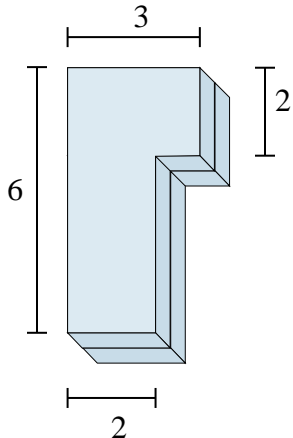
3)



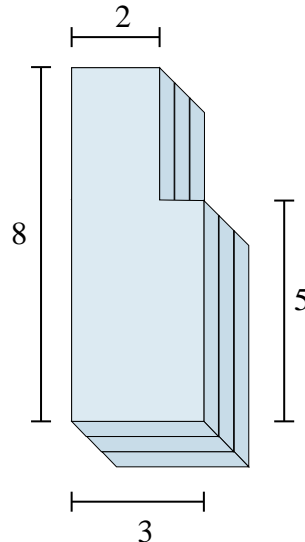
4)



5)



6)

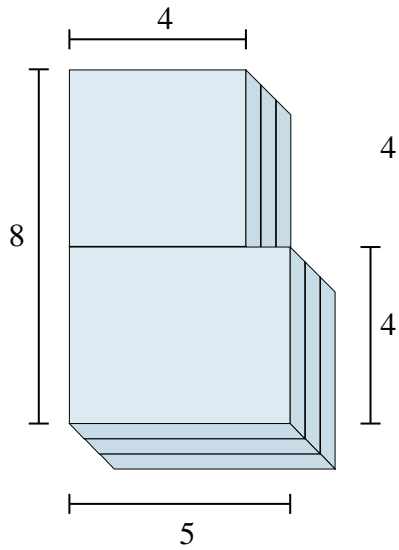
**Antworten**1. **108 cm<sup>3</sup>**2. **81 cm<sup>3</sup>**3. **32 cm<sup>3</sup>**4. **36 cm<sup>3</sup>**5. **28 cm<sup>3</sup>**6. **63 cm<sup>3</sup>**



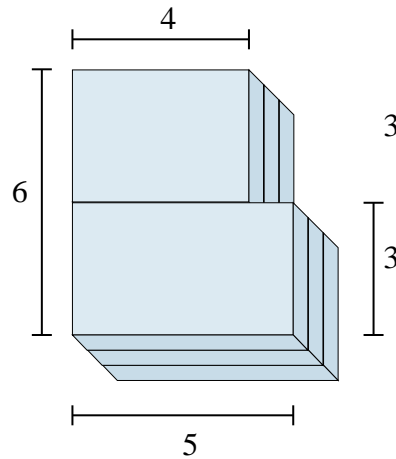
Bestimme das Gesamtvolumen jeder gezeigten Figur. Einheiten sind in cm und nicht maßstäblich.

**Antworten**

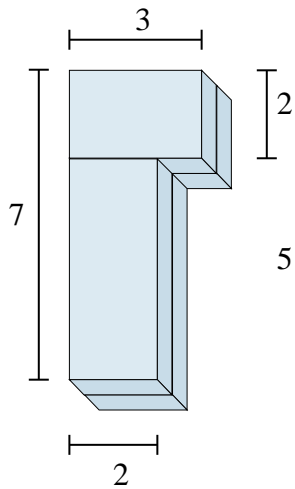
1)



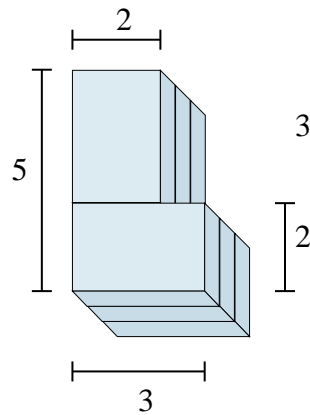
2)



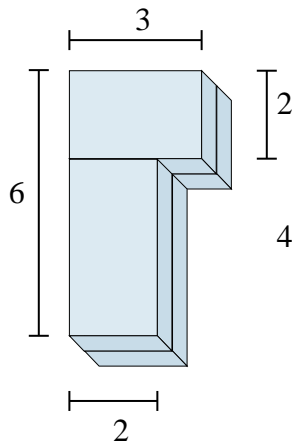
3)



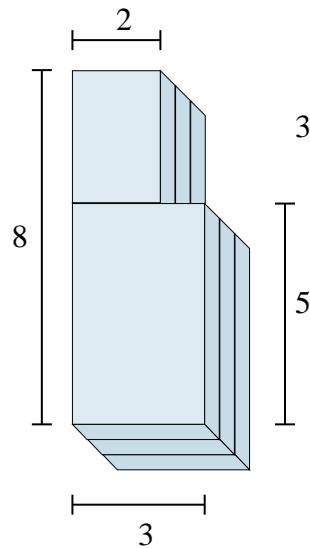
4)



5)



6)



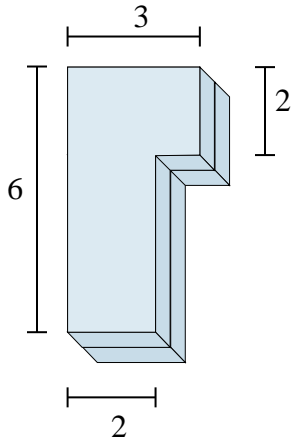
1. \_\_\_\_\_
2. \_\_\_\_\_
3. \_\_\_\_\_
4. \_\_\_\_\_
5. \_\_\_\_\_
6. \_\_\_\_\_



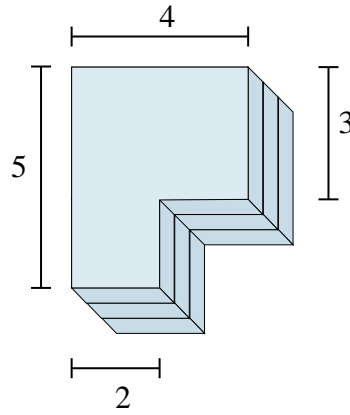
Bestimme das Gesamtvolumen jeder gezeigten Figur. Einheiten sind in cm und nicht maßstäblich.

**Antworten**

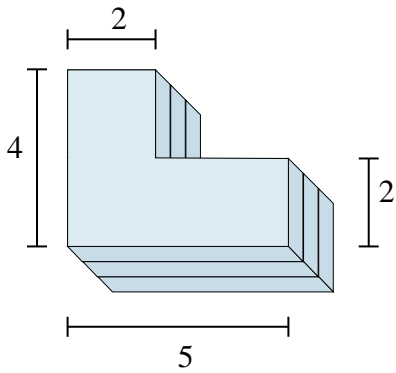
1)



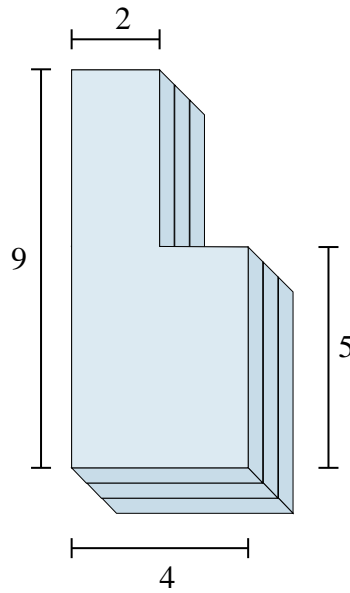
2)



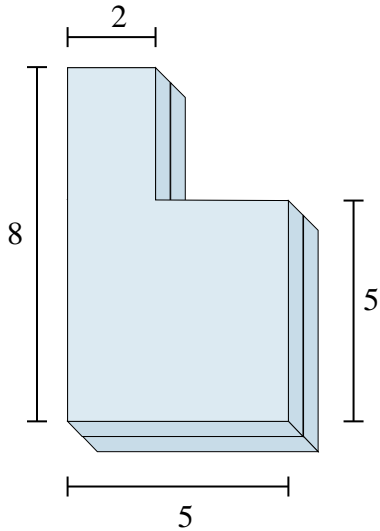
3)



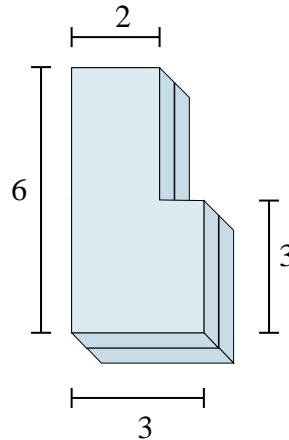
4)



5)



6)



1. \_\_\_\_\_

2. \_\_\_\_\_

3. \_\_\_\_\_

4. \_\_\_\_\_

5. \_\_\_\_\_

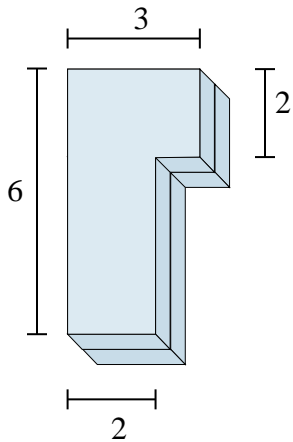
6. \_\_\_\_\_



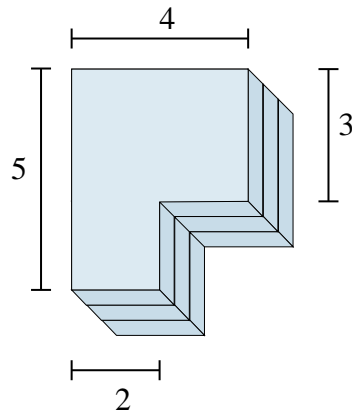


Bestimme das Gesamtvolumen jeder gezeigten Figur. Einheiten sind in cm und nicht maßstäblich.

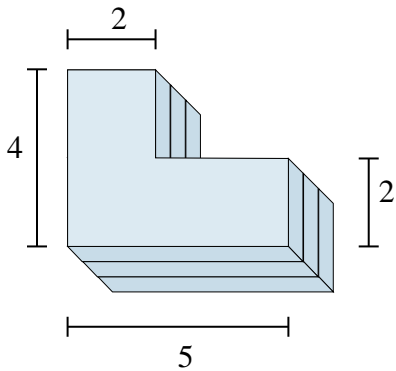
1)



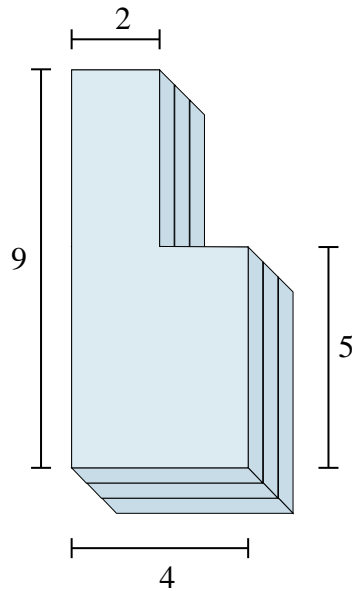
2)



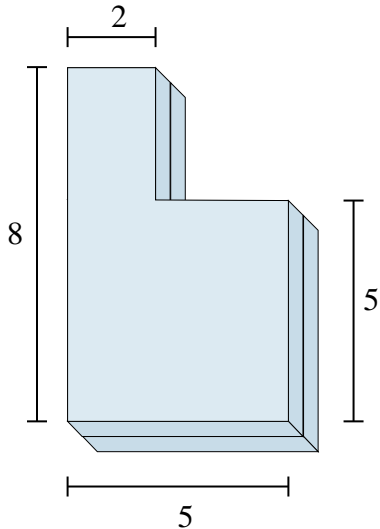
3)



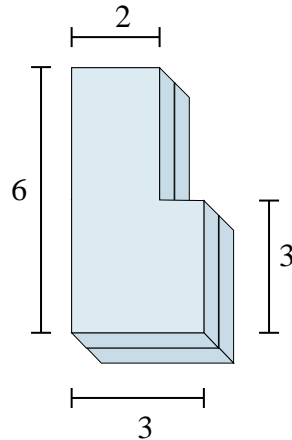
4)



5)

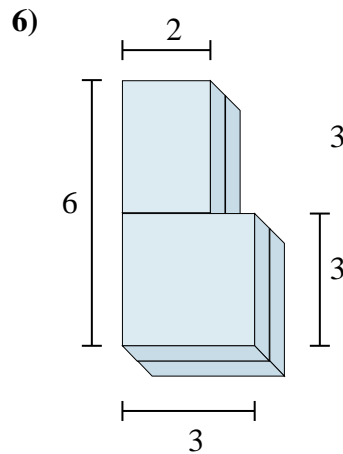
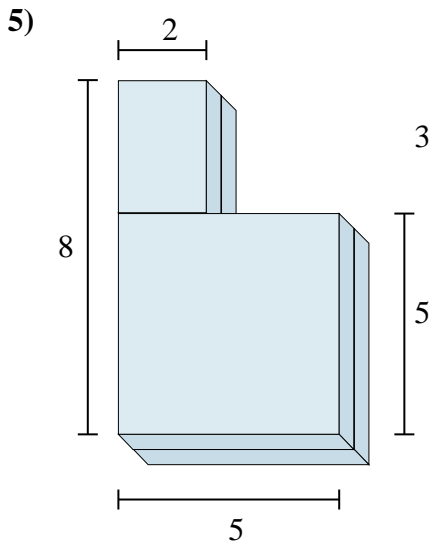
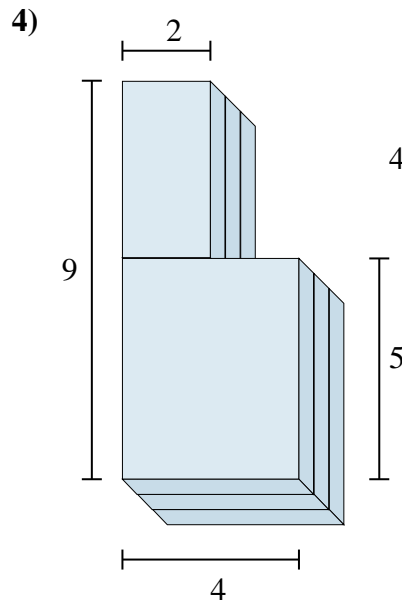
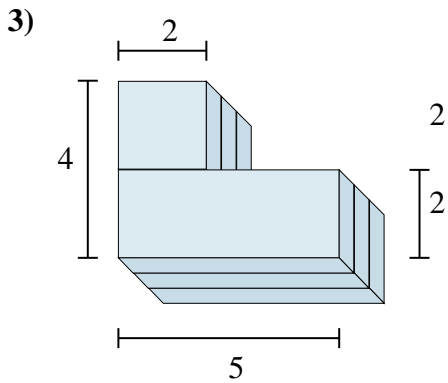
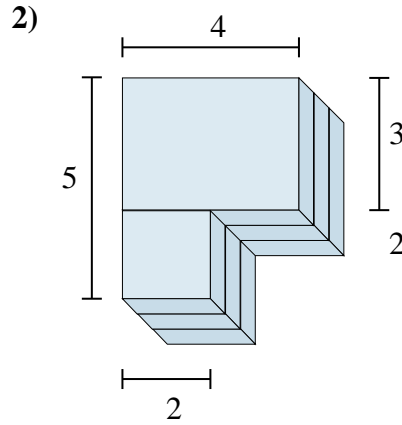
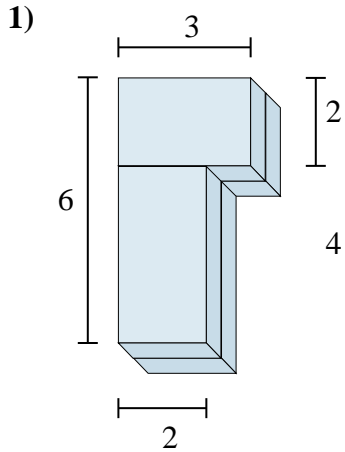


6)

**Antworten**1. **28 cm<sup>3</sup>**2. **48 cm<sup>3</sup>**3. **42 cm<sup>3</sup>**4. **84 cm<sup>3</sup>**5. **62 cm<sup>3</sup>**6. **30 cm<sup>3</sup>**



Bestimme das Gesamtvolumen jeder gezeigten Figur. Einheiten sind in cm und nicht maßstäblich.



**Antworten**

1. \_\_\_\_\_

2. \_\_\_\_\_

3. \_\_\_\_\_

4. \_\_\_\_\_

5. \_\_\_\_\_

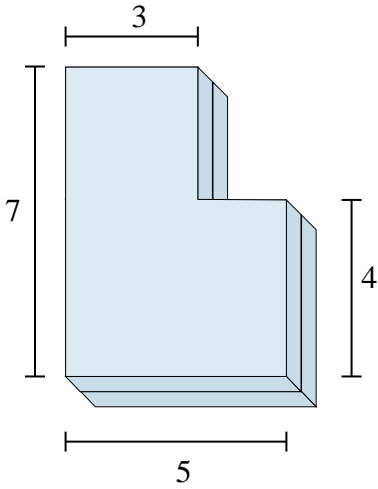
6. \_\_\_\_\_



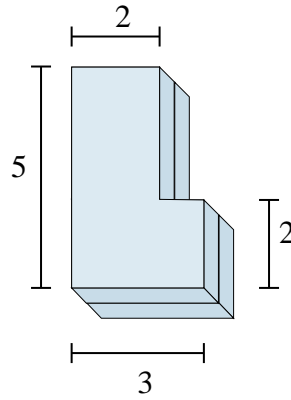
Bestimme das Gesamtvolumen jeder gezeigten Figur. Einheiten sind in cm und nicht maßstäblich.

**Antworten**

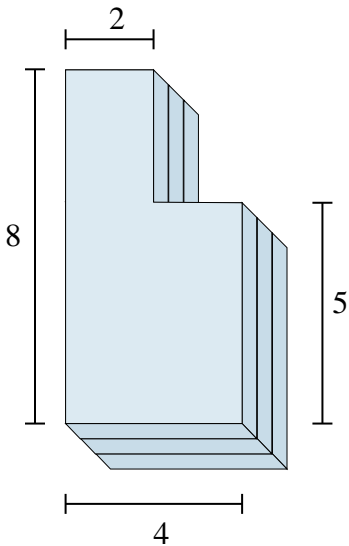
1)



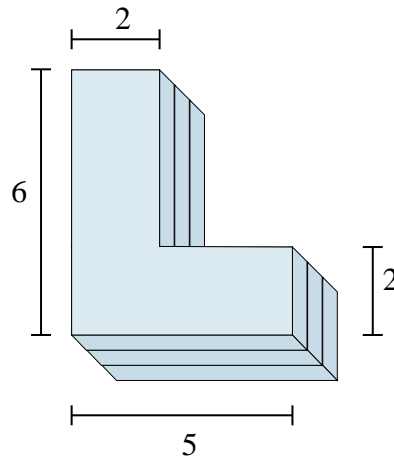
2)



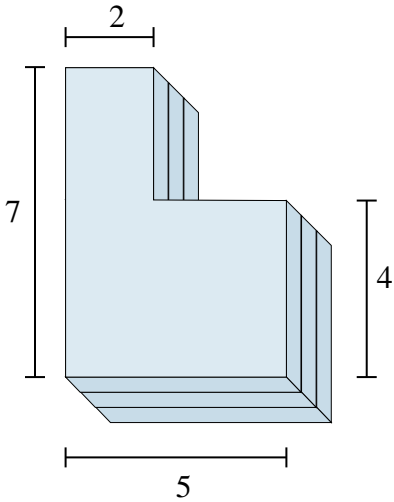
3)



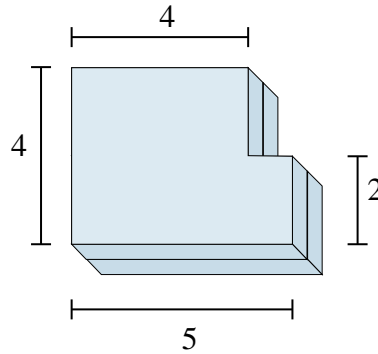
4)



5)



6)

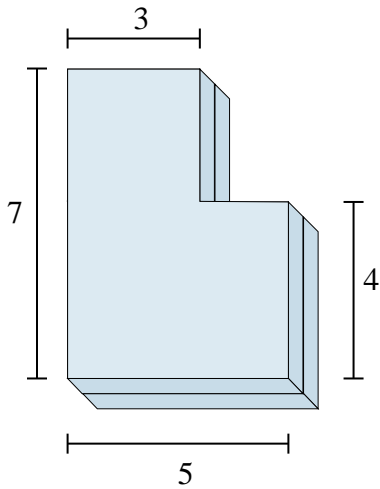


- 1. \_\_\_\_\_
- 2. \_\_\_\_\_
- 3. \_\_\_\_\_
- 4. \_\_\_\_\_
- 5. \_\_\_\_\_
- 6. \_\_\_\_\_

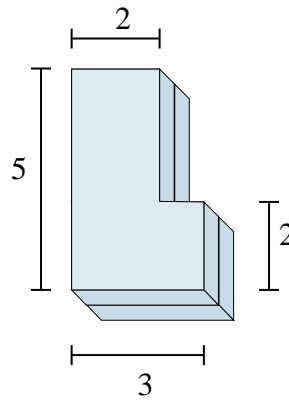


Bestimme das Gesamtvolumen jeder gezeigten Figur. Einheiten sind in cm und nicht maßstäblich.

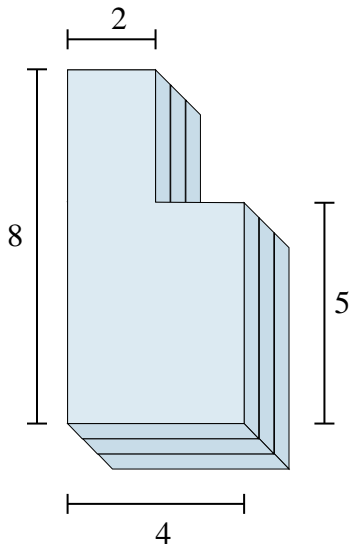
1)



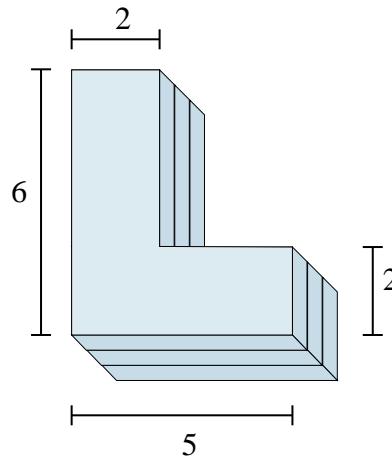
2)



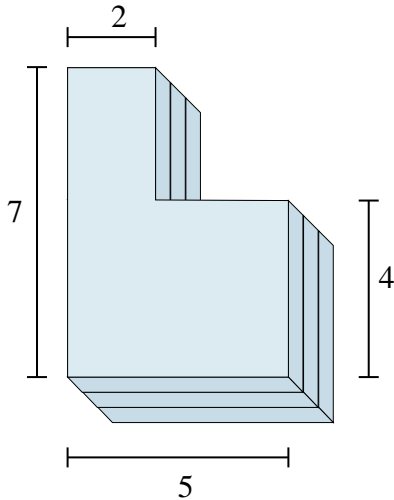
3)



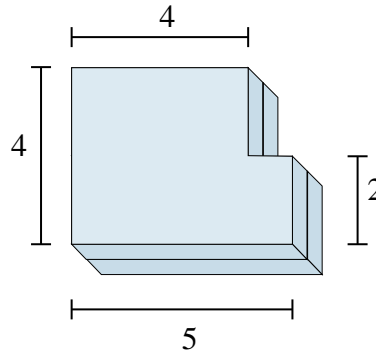
4)



5)



6)

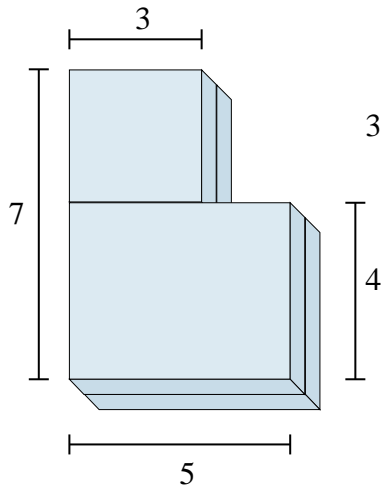
Antworten1. **58 cm<sup>3</sup>**2. **24 cm<sup>3</sup>**3. **78 cm<sup>3</sup>**4. **54 cm<sup>3</sup>**5. **78 cm<sup>3</sup>**6. **36 cm<sup>3</sup>**



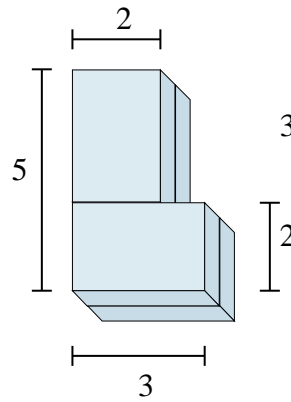
Bestimme das Gesamtvolumen jeder gezeigten Figur. Einheiten sind in cm und nicht maßstäblich.

**Antworten**

1)



2)



1. \_\_\_\_\_

2. \_\_\_\_\_

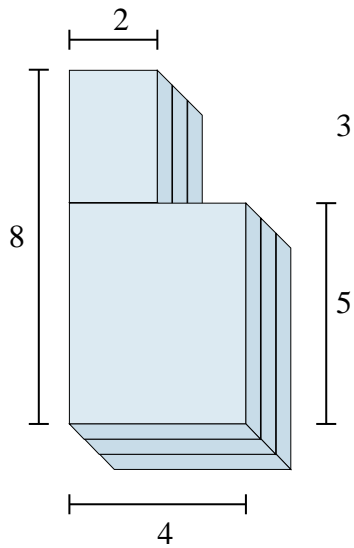
3. \_\_\_\_\_

4. \_\_\_\_\_

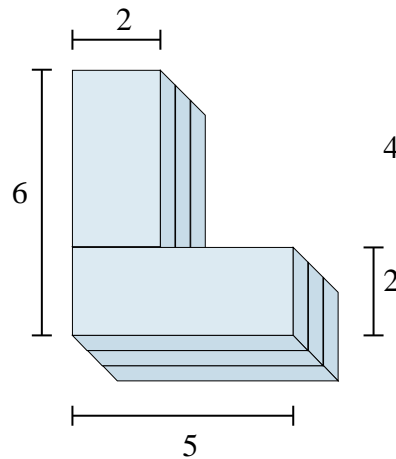
5. \_\_\_\_\_

6. \_\_\_\_\_

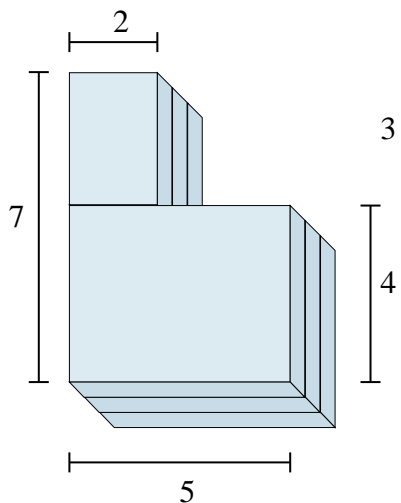
3)



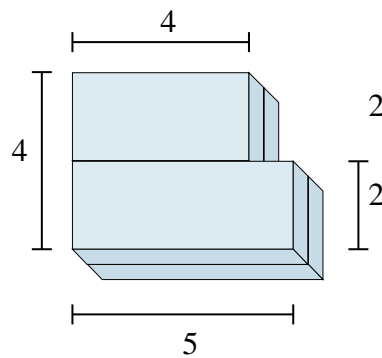
4)



5)



6)

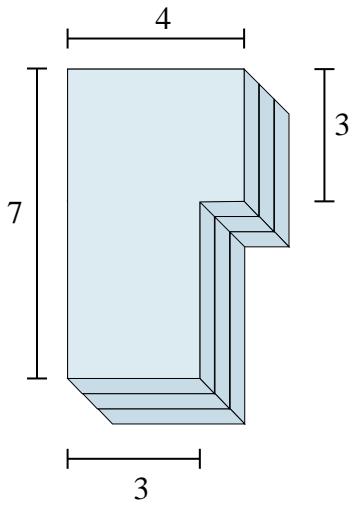




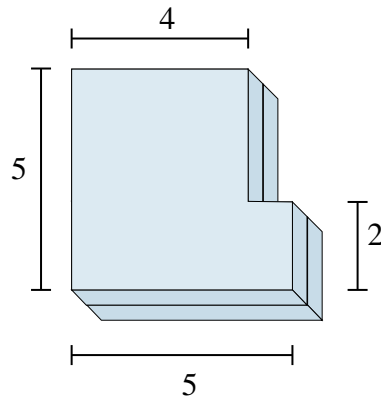
Bestimme das Gesamtvolumen jeder gezeigten Figur. Einheiten sind in cm und nicht maßstäblich.

**Antworten**

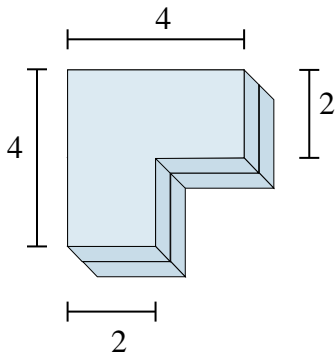
1)



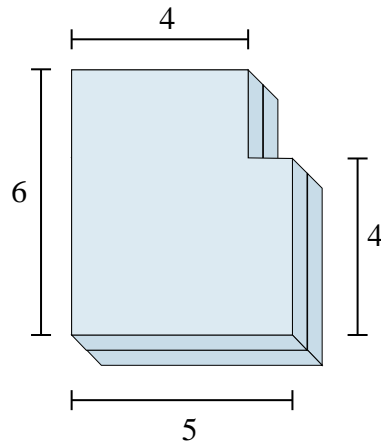
2)



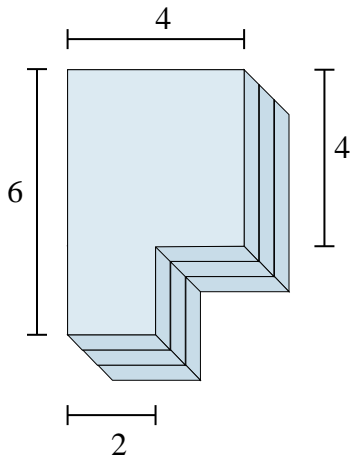
3)



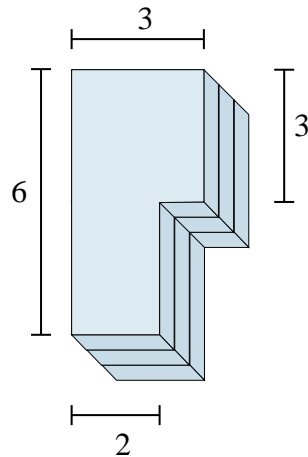
4)



5)



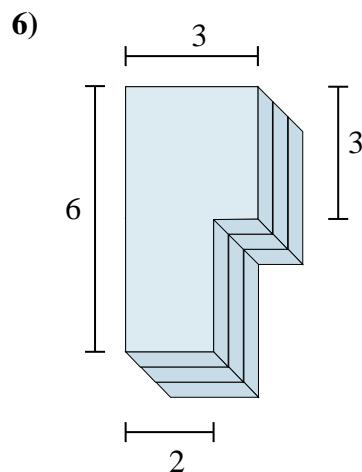
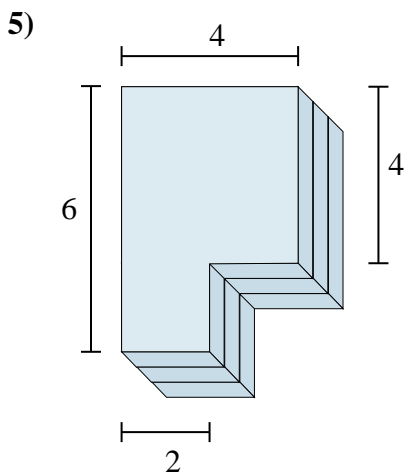
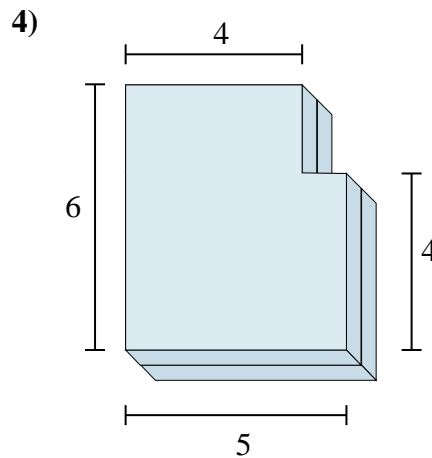
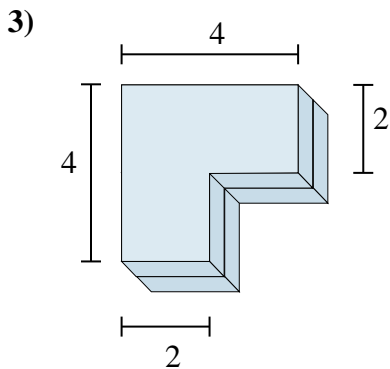
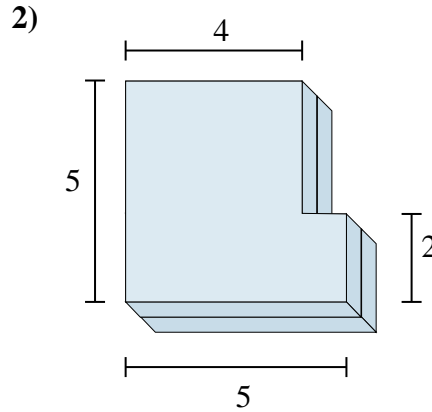
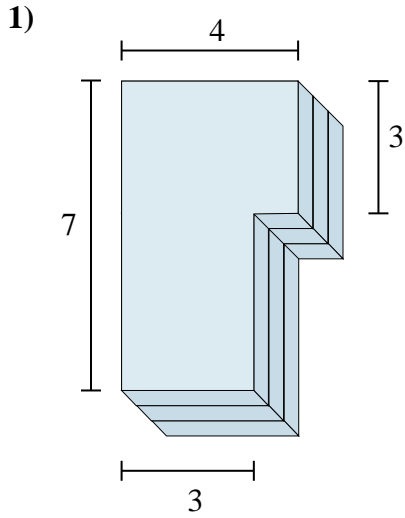
6)



- 1. \_\_\_\_\_
- 2. \_\_\_\_\_
- 3. \_\_\_\_\_
- 4. \_\_\_\_\_
- 5. \_\_\_\_\_
- 6. \_\_\_\_\_



Bestimme das Gesamtvolumen jeder gezeigten Figur. Einheiten sind in cm und nicht maßstäblich.

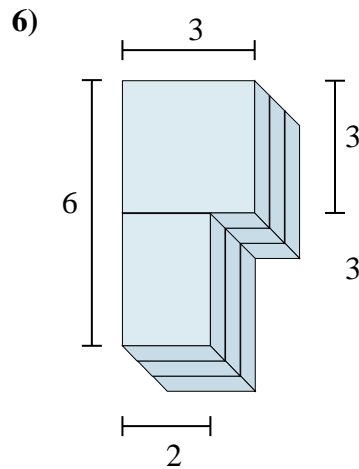
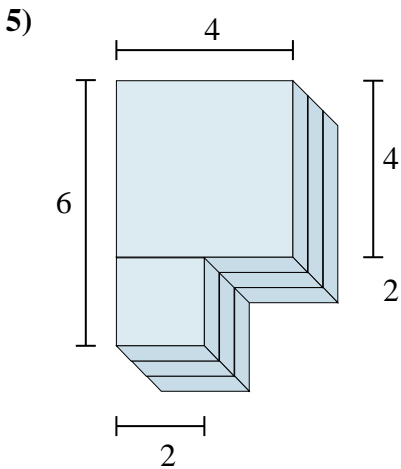
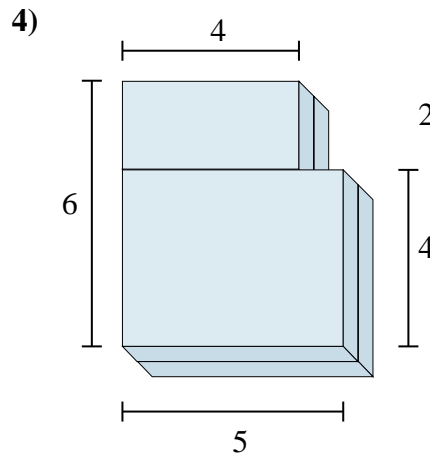
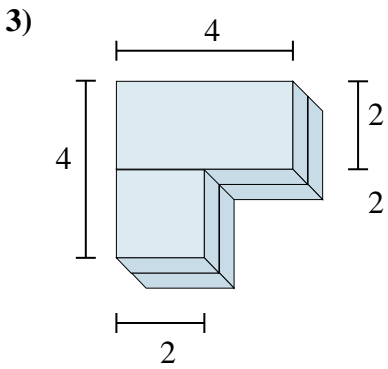
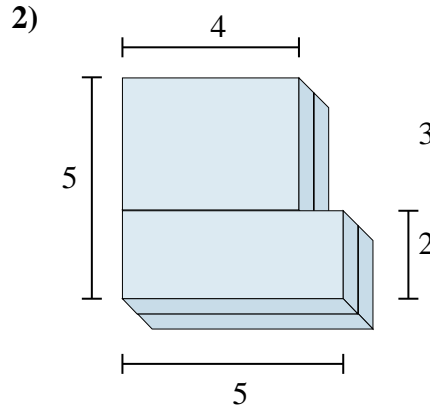
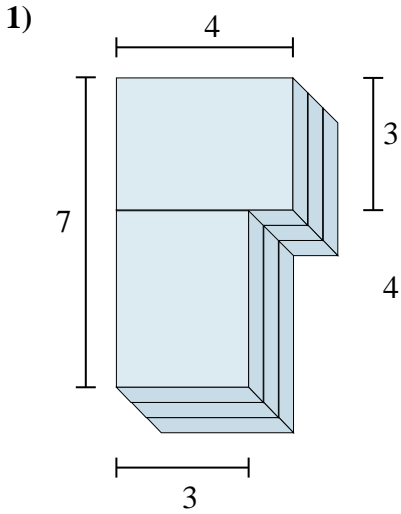
**Antworten**

1. **72 cm<sup>3</sup>**
2. **44 cm<sup>3</sup>**
3. **24 cm<sup>3</sup>**
4. **56 cm<sup>3</sup>**
5. **60 cm<sup>3</sup>**
6. **45 cm<sup>3</sup>**



Bestimme das Gesamtvolumen jeder gezeigten Figur. Einheiten sind in cm und nicht maßstäblich.

**Antworten**



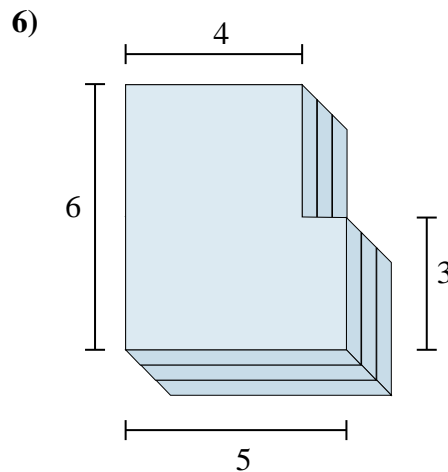
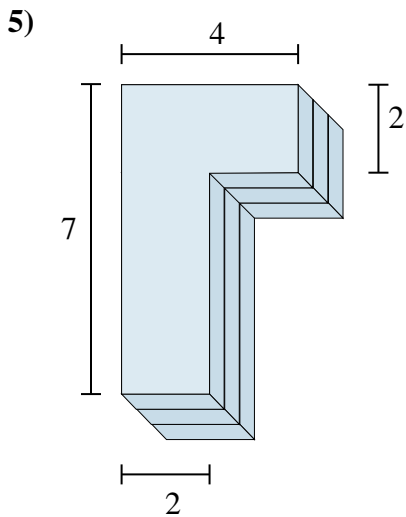
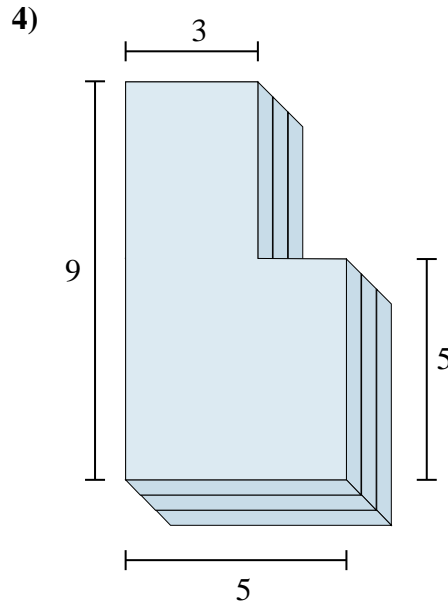
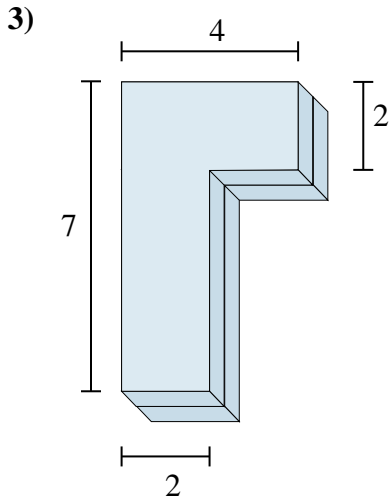
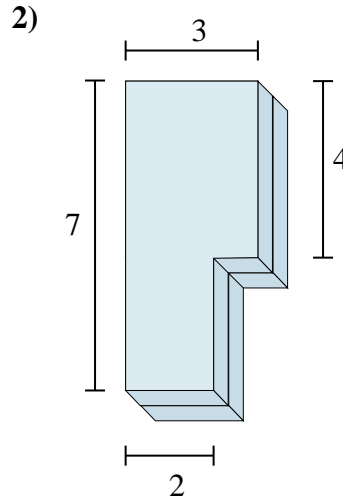
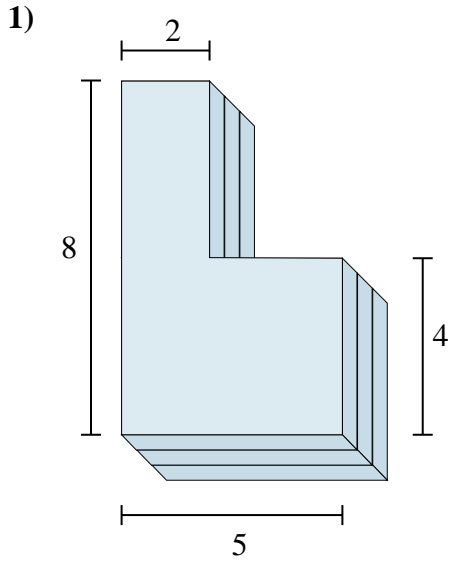
1. \_\_\_\_\_
2. \_\_\_\_\_
3. \_\_\_\_\_
4. \_\_\_\_\_
5. \_\_\_\_\_
6. \_\_\_\_\_





Bestimme das Gesamtvolumen jeder gezeigten Figur. Einheiten sind in cm und nicht maßstäblich.

**Antworten**

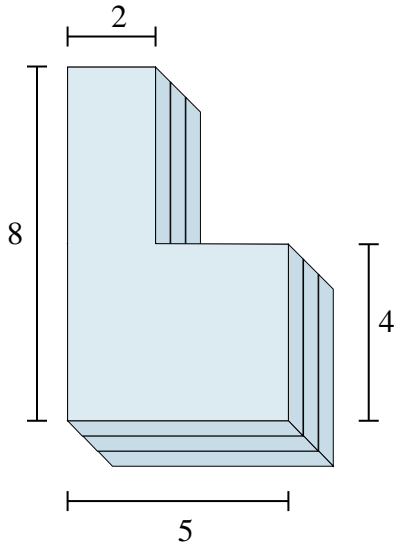


- 1. \_\_\_\_\_
- 2. \_\_\_\_\_
- 3. \_\_\_\_\_
- 4. \_\_\_\_\_
- 5. \_\_\_\_\_
- 6. \_\_\_\_\_

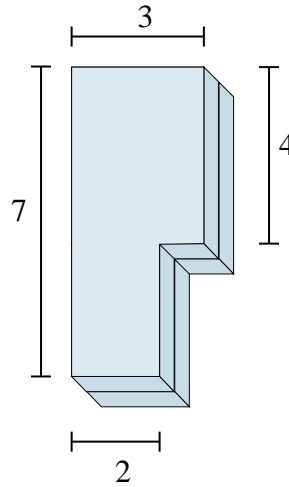


Bestimme das Gesamtvolumen jeder gezeigten Figur. Einheiten sind in cm und nicht maßstäblich.

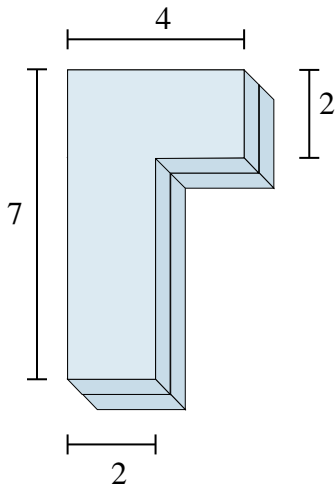
1)



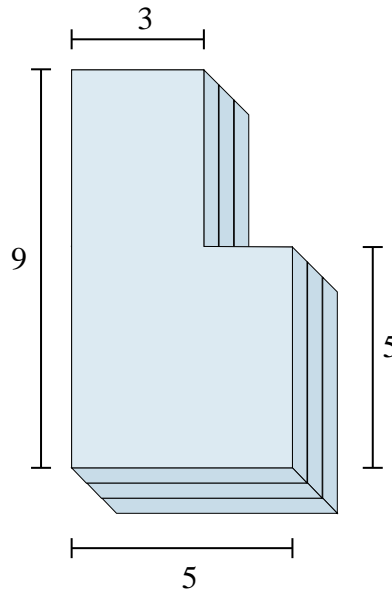
2)



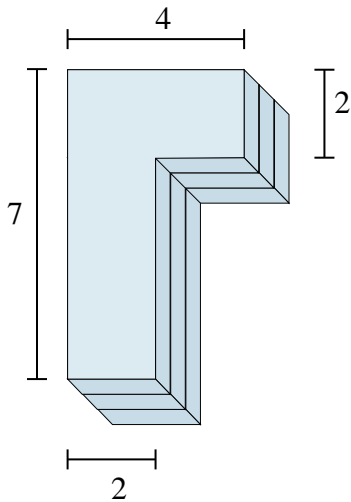
3)



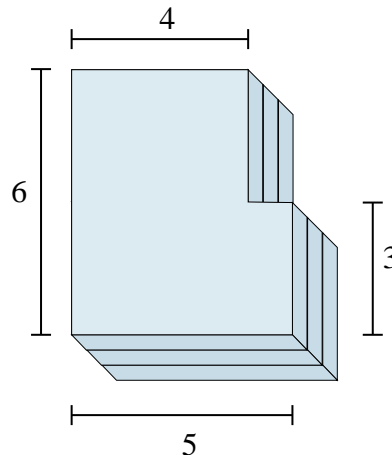
4)



5)



6)

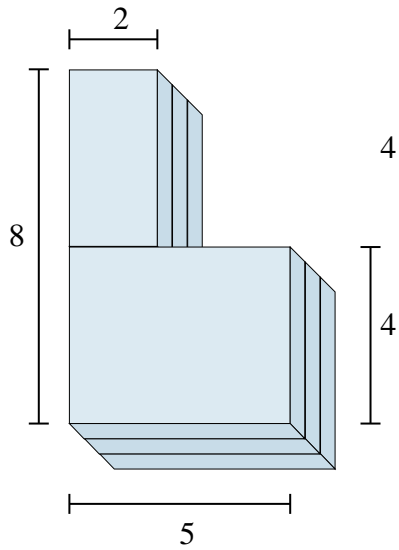
**Antworten**1. **84 cm<sup>3</sup>**2. **36 cm<sup>3</sup>**3. **36 cm<sup>3</sup>**4. **111 cm<sup>3</sup>**5. **54 cm<sup>3</sup>**6. **81 cm<sup>3</sup>**



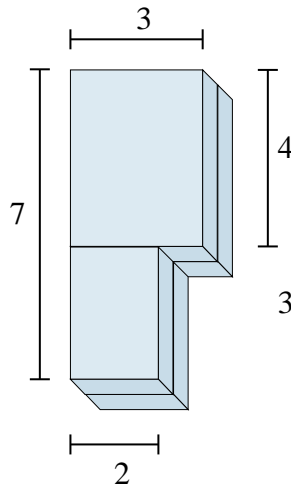
Bestimme das Gesamtvolumen jeder gezeigten Figur. Einheiten sind in cm und nicht maßstäblich.

**Antworten**

1)



2)



1. \_\_\_\_\_

2. \_\_\_\_\_

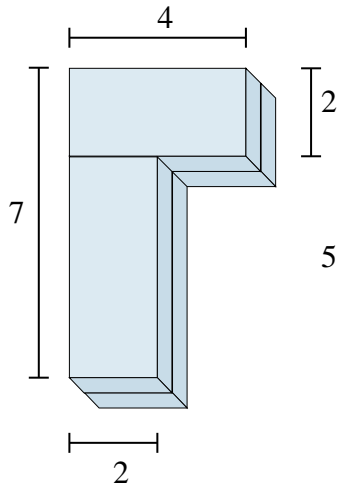
3. \_\_\_\_\_

4. \_\_\_\_\_

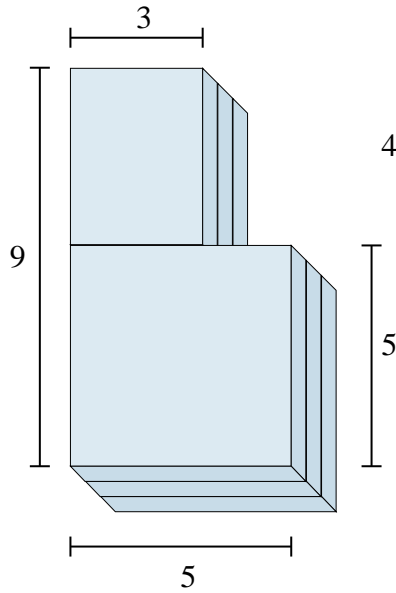
5. \_\_\_\_\_

6. \_\_\_\_\_

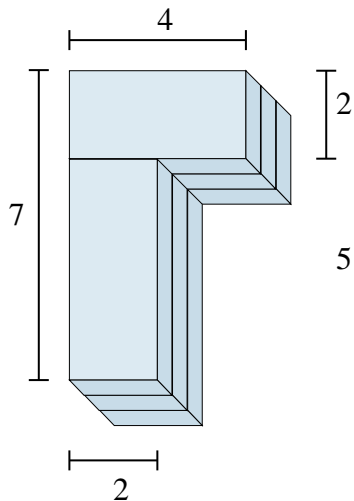
3)



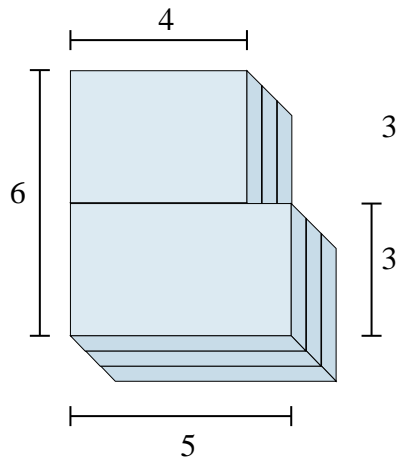
4)



5)



6)

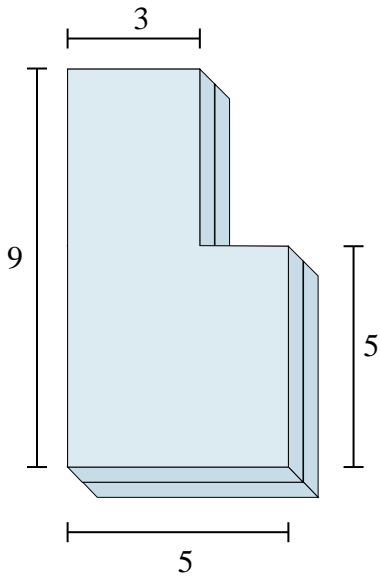




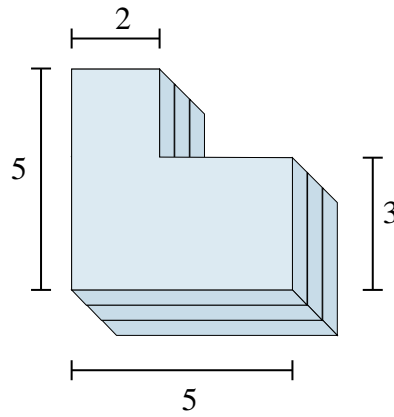
Bestimme das Gesamtvolumen jeder gezeigten Figur. Einheiten sind in cm und nicht maßstäblich.

**Antworten**

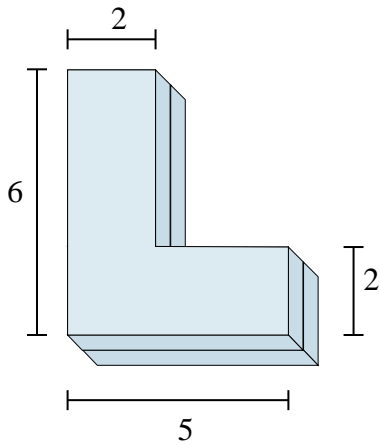
1)



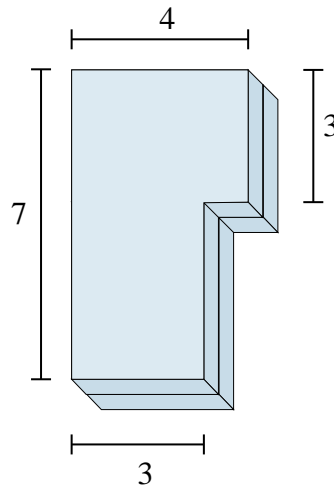
2)



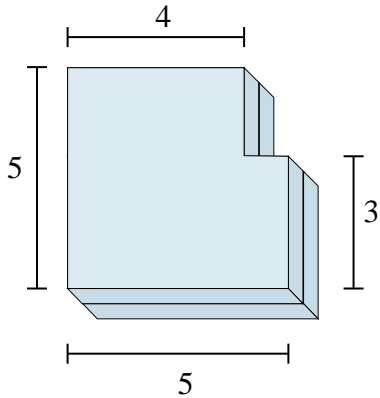
3)



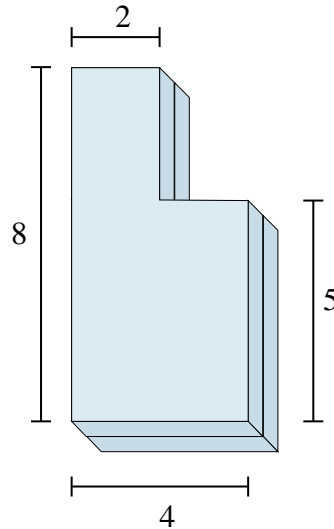
4)



5)



6)

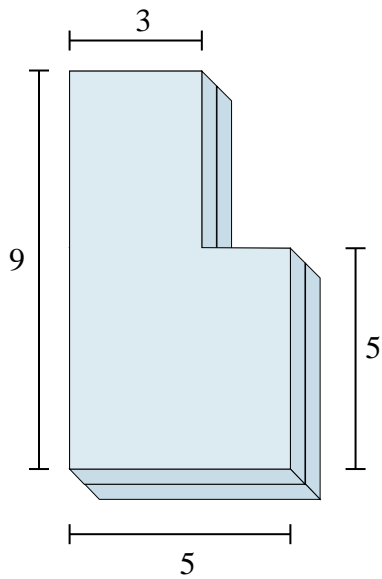


- 1. \_\_\_\_\_
- 2. \_\_\_\_\_
- 3. \_\_\_\_\_
- 4. \_\_\_\_\_
- 5. \_\_\_\_\_
- 6. \_\_\_\_\_

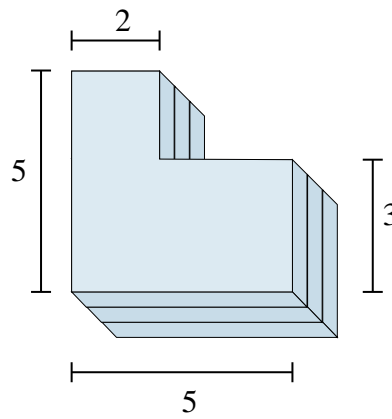


Bestimme das Gesamtvolumen jeder gezeigten Figur. Einheiten sind in cm und nicht maßstäblich.

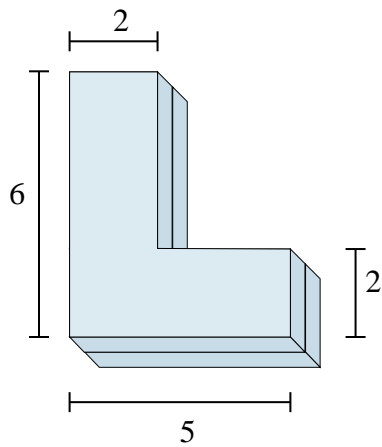
1)



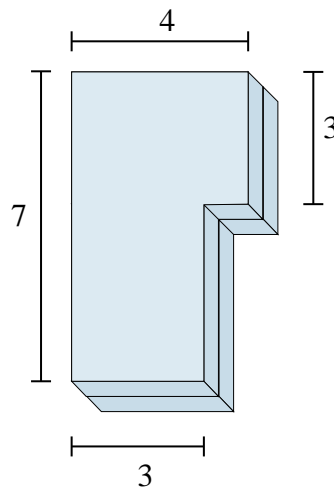
2)



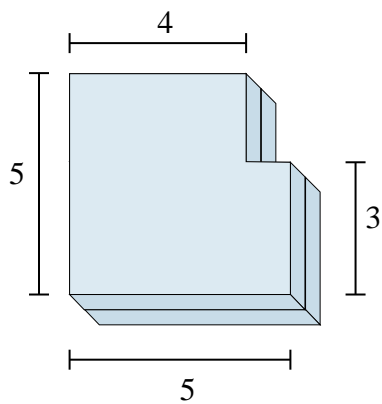
3)



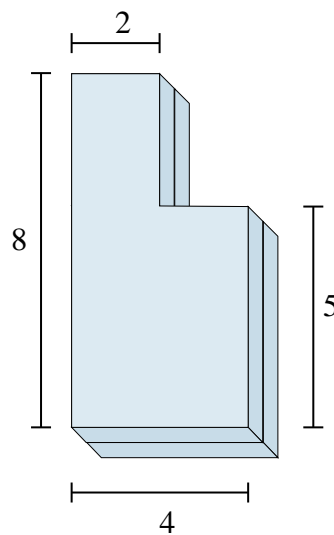
4)



5)



6)

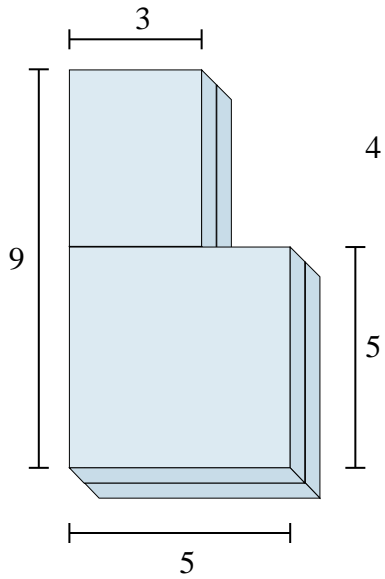
Antworten1. 74 cm<sup>3</sup>2. 57 cm<sup>3</sup>3. 36 cm<sup>3</sup>4. 48 cm<sup>3</sup>5. 46 cm<sup>3</sup>6. 52 cm<sup>3</sup>



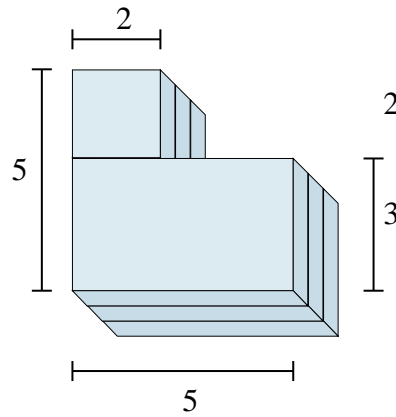
Bestimme das Gesamtvolumen jeder gezeigten Figur. Einheiten sind in cm und nicht maßstäblich.

**Antworten**

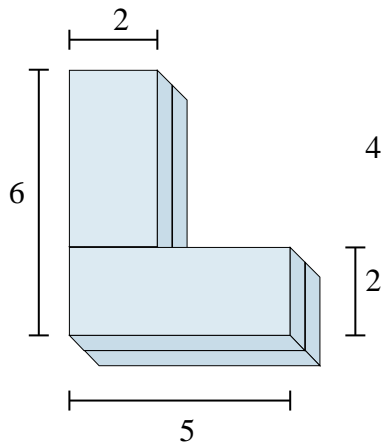
1)



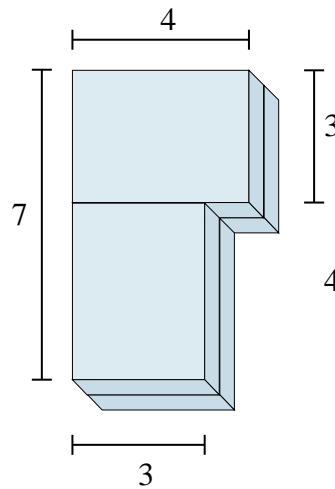
2)



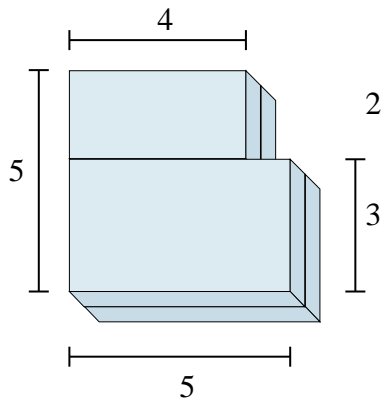
3)



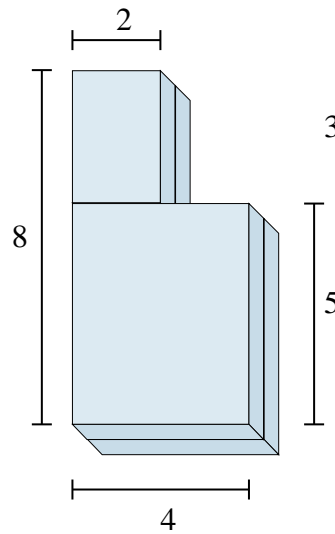
4)



5)



6)



- 1. \_\_\_\_\_
- 2. \_\_\_\_\_
- 3. \_\_\_\_\_
- 4. \_\_\_\_\_
- 5. \_\_\_\_\_
- 6. \_\_\_\_\_